

C PLUS CX12-6

Süper Mini Ekskavatör

MODEL ÖZELLİKLERİ

Çalışma Ağırlığı : 1200kg

Maksimum Yürüyüş hızı : 2-Hız, 2/4 km/h
(düşük/yüksek)

Swing boom (SOL/SAG) : 55/55 Deg.

Hidrolik Açılıp Kapanır Yürüyüş gurubu



DEMİRGEZEGEN
.COM

İSMAKTAŞ



C PLUS CX12-6

MOTOR : KUBOTA D722-EF11

KORUMA ALTINA ALINAN HİDROLİK HORTUMLAR

CX12-6 makinamızda hidrolik hortumların zarar görmesini engellemek amacıyla hortumlar bom içerisine yerleştirilmiştir.

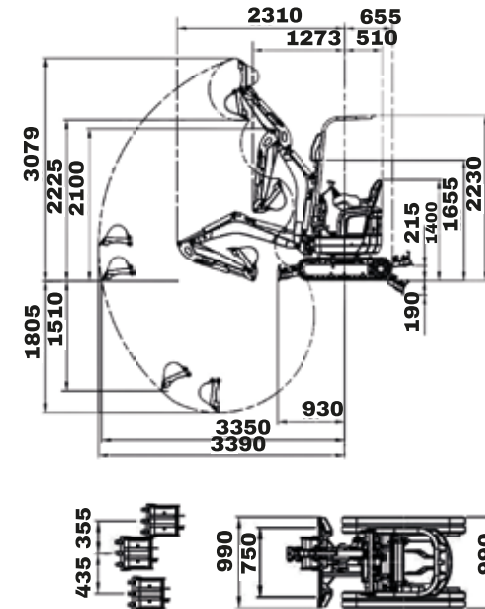
İKİ PARÇALI HORTUM TASARIMI

Makinanın tesviye bıçağında hortumlar tek parçalı yerine 2 parçalı dizayn edilmiştir.

SERVİS/GÜVENLİK

Makinanın bakımları ve tamirleri tam olarak açılan motor koruması sayesinde erişilebilirlik açısından rahatlık sağlamakta motora ve hidrolik aksana ulaşmak ve müdahale etmek bu sayede basitleştirilmiştir. Kubota'nın hırsızlık önleyicisi sistemi sayesinde makinemiz daha güvencedir.

TEKNİK BİLGİLER



C PLUS CX12-6

ÖZELLİKLER



MODEL		CX12-6
Çalışma Ağırlığı	kg	1200
Kova Kapasitesi std. SAE/CECE	m ³	0.024/0.020
Kova genişliği (yan dişlerle/yan dişsiz)	mm	398/380
MOTOR		
Model	KUBOTA	D722-EF11
Tip		Su soğutmalı dizel motor E-TVCS
Motor Gücü	kW/rpm	10.2/2200
Silindir Sayısı		3
Çap X Strok	mm	67/68
Hacim	cc	719
BOYUT		
Toplam Uzunluk	mm	2980
Toplam Yükseklik	mm	2260
Dönüş Hızı	rpm	8.3
Palet Genişliği	mm	180
Silindir Mesafesi	mm	1010
Tesviye Bıçağı boyutu (genişlik x yükseklik)	mm	750/990X 200
HİDROLİK POMPALAR		
P1, P2		Vites pompası
Debi	l/mm	10.5+10.5
Hidrolik basınç	Mpa(kgf/mc)2	17.2(175)
P3		Dişli Pompa
Debi	l/mm	3.1
Hidrolik basınç	Mpa(kgf/mc)2	3.9 (40)
OFSET BOM ÇALIŞMA AÇISI (SOL/SAĞ)		
Debi	l/min	21
Hidrolik basınç	Mpa(kgf/mc)2	17.2(175)
Hidrolik tank kapasitesi	l	12.6
Yakıt tankı kapasitesi	l	12
Valf Tipi		Pilot operasyon
Yürüyüş Motoru		LKG Piston motor
Maksimum Yürüyüş hızı (düşük/yüksek)	km/h	2-Hız, 2/4km/h
Zemin temas basıncı	Mpa(kgf/mc)2	29.0(0.30)
Zemin yüksekliği	mm	140

C PLUS

CX12-6



DEMİRGEZEN
.COM

Cevizli mah Bağdat Cd No :530-532 E 34846
Maltepe İstanbul- TÜRKİYE

info@demirgezen.com

www.demirgezen.com

TEL : +90 (216) 518 03 00 GSM : +90 (533) 934 76 21

İSMAKTAS

Cevizli mah Bağdat Cd No :530-532 E 34846
Maltepe İstanbul- TÜRKİYE
info@ismaktas.com
www.ismaktas.com
TEL : +90 (216) 518 03 00
GSM : +90 (533) 934 76 21



Cevizli mah Bağdat Cd No :530-532 E 34846
Maltepe İstanbul- TÜRKİYE
info@akmismakinalari.com
www.akmismakinalari.com.tr
TEL : +90 (216) 518 03 00
GSM : +90 (533) 934 76 21



DEMİRGEZEN
.COM

İSMAKTAS

