



# Kullanım Kılavuzu

Seri numarası aralığı

**GTH-2506**

Başlangıç seri no.: GTH250617M-501

Stage 3A

Stage 3B

**GTH-3007**

Başlangıç seri no.: GTH300717M-133

Stage 3A

Stage 3B

Orijinal talimatların çevirisi

Üçüncü Baskı

Birinci Basım

Parça No. 57.0009.0668

---

## İçindekiler

Giriş .....	1
Sembollerin ve Tehlike Göstergelerinin Tanımları.....	5
Genel Güvenlik .....	6
Çalışma Sahası Güvenliği .....	14
Güvenlik Önlemleri .....	21
Açıklama.....	24
Kumandalar .....	25
Denetimler .....	31
Çalıştırma Talimatları .....	48
Park Etme ve Saklama .....	62
Taşıma ve Kaldırma Talimatları .....	64
Bakım .....	69
Donanımlar .....	77
Spesifikasyonlar .....	85
Yük Çizelgeleri.....	86
Test .....	92
AT Uygunluk Beyanı .....	95

---

## TEREX Global GmbH

Bleicheplatz 2  
8200 Schaffhausen  
İsviçre

### Teknik Destek Servisi

Telefon: +39 075 9418129  
+39 075 9418175

e-posta: [UMB.Service@terex.com](mailto:UMB.Service@terex.com)

---

Telif Hakkı © 2016, Terex Corporation

Üçüncü Baskı: Birinci Basım, Ekim 2016

Genie, ABD ve diğer pek çok ülkede Terex South Dakota, Inc. şirketinin tescilli ticari markasıdır. "GTH", Terex South Dakota, Inc. şirketinin ticari markasıdır.

# Giriş

## Bu Kılavuz Hakkında

Genie olarak, uygulamalarınızda makinelerimizi kullanmayı tercih ettiğiniz için teşekkür ederiz. Kurum olarak en büyük önceliğimiz, ortaklaşa göstereceğimiz çabayla sağlanabilecek kullanıcı güvenliğidir.

Bu kitap, Genie makinesinin sahibi ya da kullanıcıasına yönelik bir çalışma ve günlük bakım kılavuzudur.

Bu kılavuz makinenizin daimi bir parçası olarak kabul edilmeli ve her zaman makinenin yanında bulunmalıdır. Sorularınız için Genie ile irtibat kurun.

Opsiyon Kılavuzları (varsa) için:

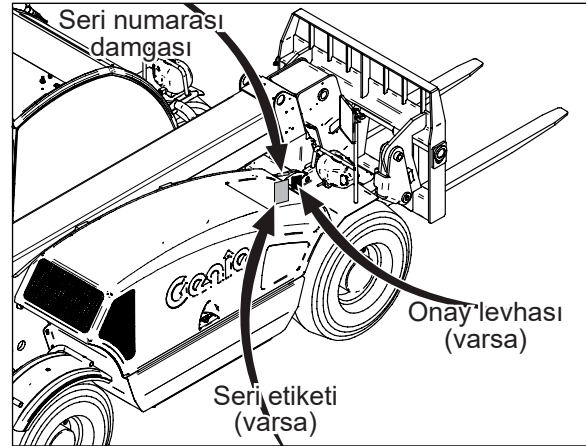
- *Tuş Takımı Açma Cihazı*  
(Opsiyon parça numarası 58.2513.9026)

Lütfen web sitemizi ziyaret edin:

[www.genielift.com/en/service-support/manuals](http://www.genielift.com/en/service-support/manuals)

## Ürün Tanımı

Makinenin seri numarası seri etiketi üzerinde bulunmaktadır.



## Kullanım Amacı

Bu ürünün, bu kılavuzdaki talimatlara, güvenlik ve talimat etiketlerine ve yürürlükteki standartlar ve yönetmeliklere uygun olarak yalnızca kalifiye, eğitilmiş, uzman ve yetkili personel tarafından kullanılması ve çalıştırılması gerekmektedir.

Değişken erişimli, engebeli arazi yük kaldırma aracı, belirlenmiş yük aralığı grafikleri içerisindeki yüklerin kaldırılması, nakliye ve yerleştirilmesine yönelik farklı aletlerle donatılabilecek, sallanır bomu bulunan tekerlekli yük kaldırma aracı olarak tanımlanmaktadır.

Bu ürünün başka bir şekilde kullanılması yasaktır ve kullanım amacına aykırıdır.

## Giriş

### Bülten Dağıtımı ve Uyum

Ürünü kullananların güvenliği Genie için son derece önem taşımaktadır. Önemli güvenlik ve ürün bilgilerinin satıcılara ve makine sahiplerine iletilmesi için Genie tarafından çeşitli bültenler kullanılmaktadır.

Bu bültenlerde yer alan bilgiler, makine modeli ve seri numarası yardımıyla belli makinelerle ilişkilendirilmektedir.

Bültenlerin dağıtımı kayıtlardaki mevcut makine sahibinin yanı sıra ilgili satıcının bilgilerini esas alarak yapılmaktadır bu nedenle makinenizin kaydını yaptırmanız ve iletişim bilgilerinizi güncellemeniz önemlidir.

Personelin güvenliği ve makinenizin güvenli şekilde çalışmaya devam etmesi için ilgili bültende belirtilen işlemleri uyguladığınızdan emin olun.

### Üretici ile İrtibat Kurma

Bazen Genie ile irtibat kurmanız gerekebilir.

Böyle bir durumda, makinenizin model numarası ile seri numarasının yanı sıra adınız ve iletişim bilgilerinizi vermeye hazır olun. En azından aşağıdaki durumlarda Genie ile irtibat kurulmalıdır:

- Kaza bildirme
- Ürün uygulamaları ve güvenlikle ilgili sorular
- Standartlar mevzuata uygunluk bilgileri
- Makine sahibinin değişmesi ya da iletişim bilgilerinizdeki değişiklikler gibi sahibine ait güncellemeler. Aşağıda Mülkiyet Devri başlığı altına bakın.

### Makine Mülkiyetinin Devri

Makine sahibi bilgilerinizi güncellemek için ayıracağınız birkaç dakika, makinenizle ilgili önemli güvenlik, bakım ve çalıştırma bilgilerinizi alabilmenizi sağlayacaktır.

Lütfen [www.genielift.co.uk](http://www.genielift.co.uk) adresindeki web sitemizi ziyaret ederek makinenizin kaydını yapın.



## Giriş



### Tehlike

Bu kılavuzda yer alan talimatlara ve güvenlik kurallarına uyulmaması ölüme ve ciddi yaralanmalara yol açar.

### Aşağıdaki Koşulları Sağlamadıkça Çalıştırmayın:

- ☑ Bu kullanım kılavuzunda yer alan güvenli makine çalıştırma prensiplerini öğrenmek ve uygulamak.  
**1. Tehlikeli durumlardan kaçının.**  
**Bir sonraki bölüme devam etmeden önce güvenlik kurallarını öğrenin ve anlayın.**
  2. Daima çalışma öncesi denetleme işlemi yapın.
  3. Kullanmadan önce mutlaka fonksiyon testlerini gerçekleştirin.
  4. Çalışma sahasını denetleyin.
  5. Bu makineyi yalnızca amacına uygun şekilde kullanın.
- ☑ Üreticinin talimatlarını ve güvenlik kurallarını, güvenlik kılavuzu ile kullanım kılavuzunu ve makinenin üzerinde bulunan etiketleri okumak, anlamak ve bunlara uymak.
- ☑ İşverenin güvenlik kurallarını ve çalışma sahası yönetmeliğini okumak, anlamak ve bunlara uymak.
- ☑ Yürürlükteki tüm yasal yönetmelikleri okumak, anlamak ve bunlara uymak.
- ☑ Makineyi güvenli bir şekilde kullanmak için gerekli eğitimi almış olmak.

## Giriş

### Tehlike Sınıflandırması



Güvenlik uyarı sembolü—sizi olası yaralanma tehlikelerine karşı uyarmak için kullanılır. Olası yaralanma veya ölüm vakalarından kaçınmak için bu sembolün ardından gelen tüm güvenlik mesajlarına uyun.

#### **TEHLİKE**

Dikkate alınmadığı takdirde ölüm veya ağır yaralanmalara neden olabilecek tehlikeli durumu belirtir.

#### **UYARI**

Önlem alınmadığı takdirde ölüm veya ciddi yaralanmalara neden olacak tehlikeli durumları belirtir.

#### **DİKKAT**

Dikkate alınmadığı takdirde hafif ila orta şiddette yaralanmalara olabilecek tehlikeli durumları belirtir.

#### **DUYURU**

Mal zararı mesajını belirtir.

### Standartlar

Bu makine için aşağıdaki standartlar ve/veya düzenlemeler geçerlidir (yalnızca KADEME 3B makine için):

Direktif

2006/42/EC Makine Direktifi

2008/104/EC Elektromanyetik uyumluluk

2000/14/CE Çevre Gürültü Emisyonları

EN 1459:1998+A3:2012

### Güvenlik Tabelasının Bakımı

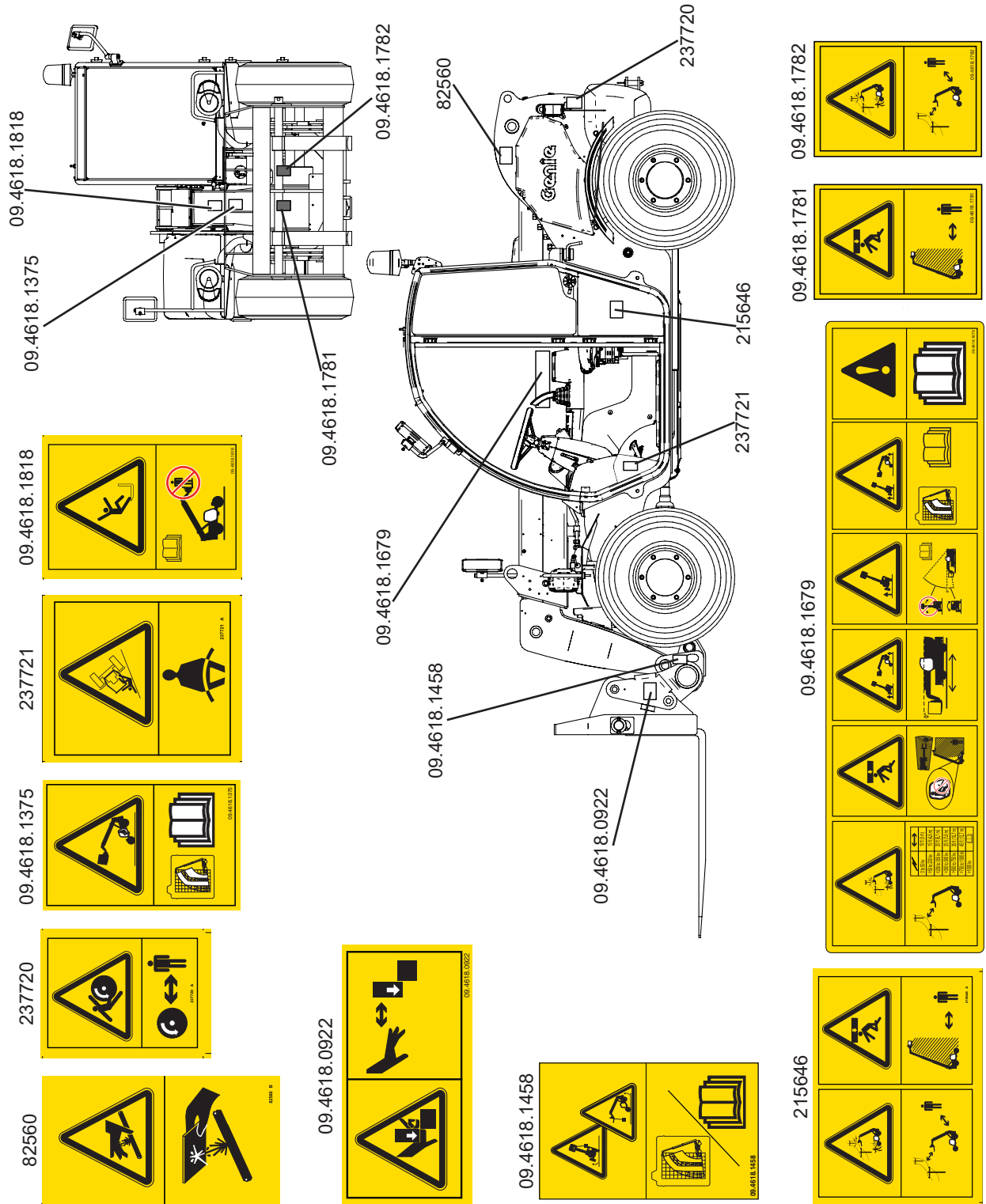
Eksik veya hasarlı güvenlik tabelalarını değiştirin. Operatör güvenliğini her zaman ön planda tutun. Güvenlik tabelalarını temizlemek için yumuşak sabun ve su kullanın. Güvenlik tabelasının yapımında kullanılan malzemeye zarar verebileceğinden, solvent bazlı temizlik maddeleri kullanmayın.

## Sembollerin ve Tehlike Göstergelerinin Tanımları

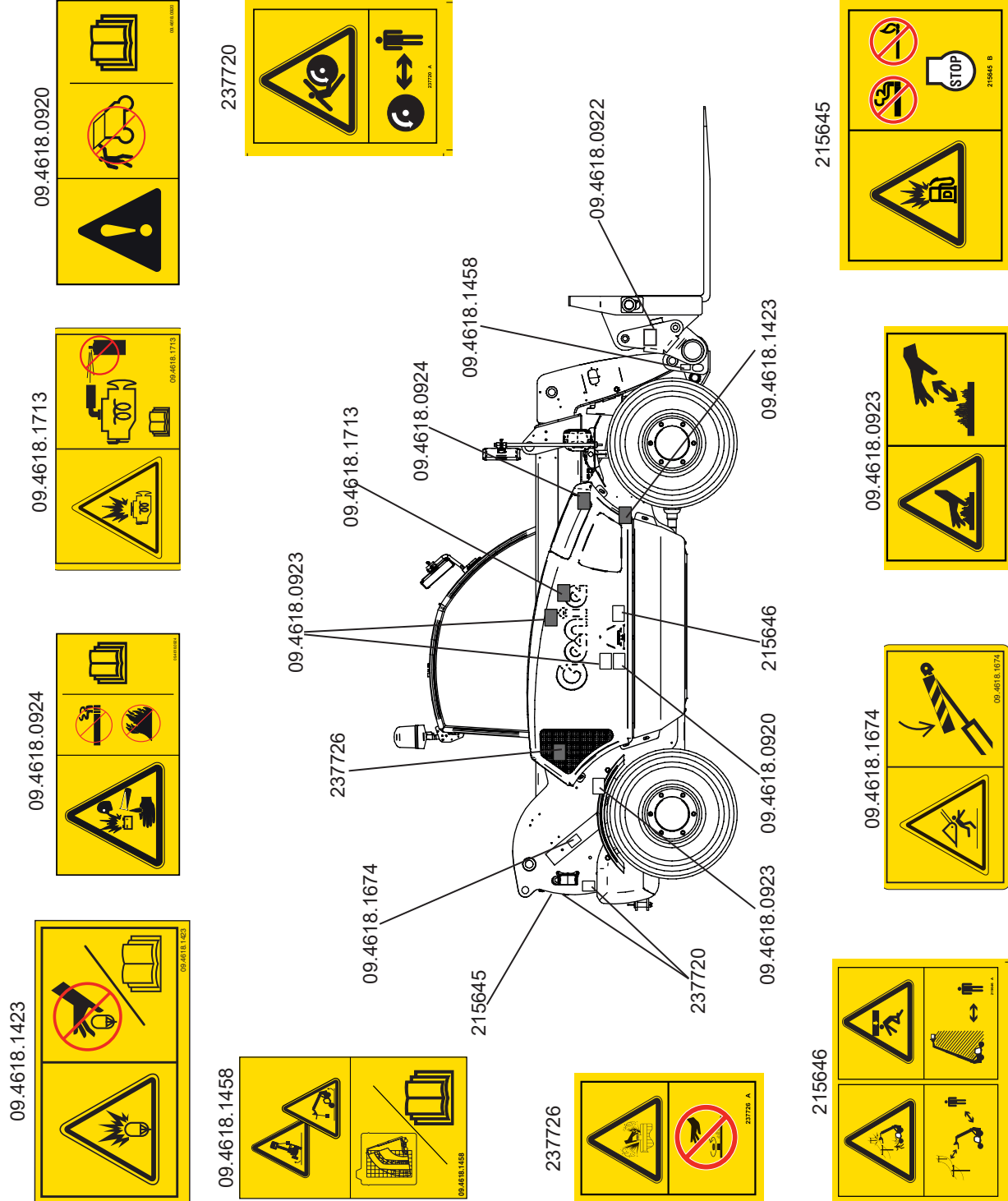
					
Elektrik çarpması tehlikesi	Gereken temizliği yapın	Ezilme tehlikesi	Yük altında kimse olmamalı	Kullanım kılavuzunu okuyun	Yük altında kimse olmamalı
					
Ezilme tehlikesi	Bakım kelepçesi kullanın	Ezilme tehlikesi	Daima emniyet kemeri takın	Patlama tehlikesi	Kullanmayın
					
Ezilme tehlikesi	Hareketli parçalardan uzak durun	Ezilme Tehlikesi	Hareketli parçalardan uzak durun.	Yanma tehlikesi.	Soğuyuncaya dek kapağı gevşetmeyin.
					
Patlama/yanma tehlikesi	Sigara içilmez. Çıplak alevle yaklaşmayın	Yanma Tehlikesi	Yüzeylerin soğumasını bekleyin	Enjeksiyon Tehlikesi	Sızıntıları bulmak için karton kullanın
					
Bölgelere yalnızca eğitimli bakım personeli erişmelidir	Patlama/yanma tehlikesi	Sigara içilmez Çıplak alevle yaklaşmayın	Düşme tehlikesi	Çatallara Binme	Yük grafiklerine ve kılavuza bakın
					
Devrilme tehlikesi	Seyahat sırasında yükü düşük tutun	Marş kolaylaştırıcıları kullanmayın	Patlama tehlikesi	Devrilme tehlikesi	Karışma tehlikesi
					
Hareketli kayıştan uzak durun	Makineyi bom kaldırılmışken dengelemeyin				



# GTH 2506 Stage 3A Genel Güvenlik



# GTH 2506 Stage 3B Genel Güvenlik



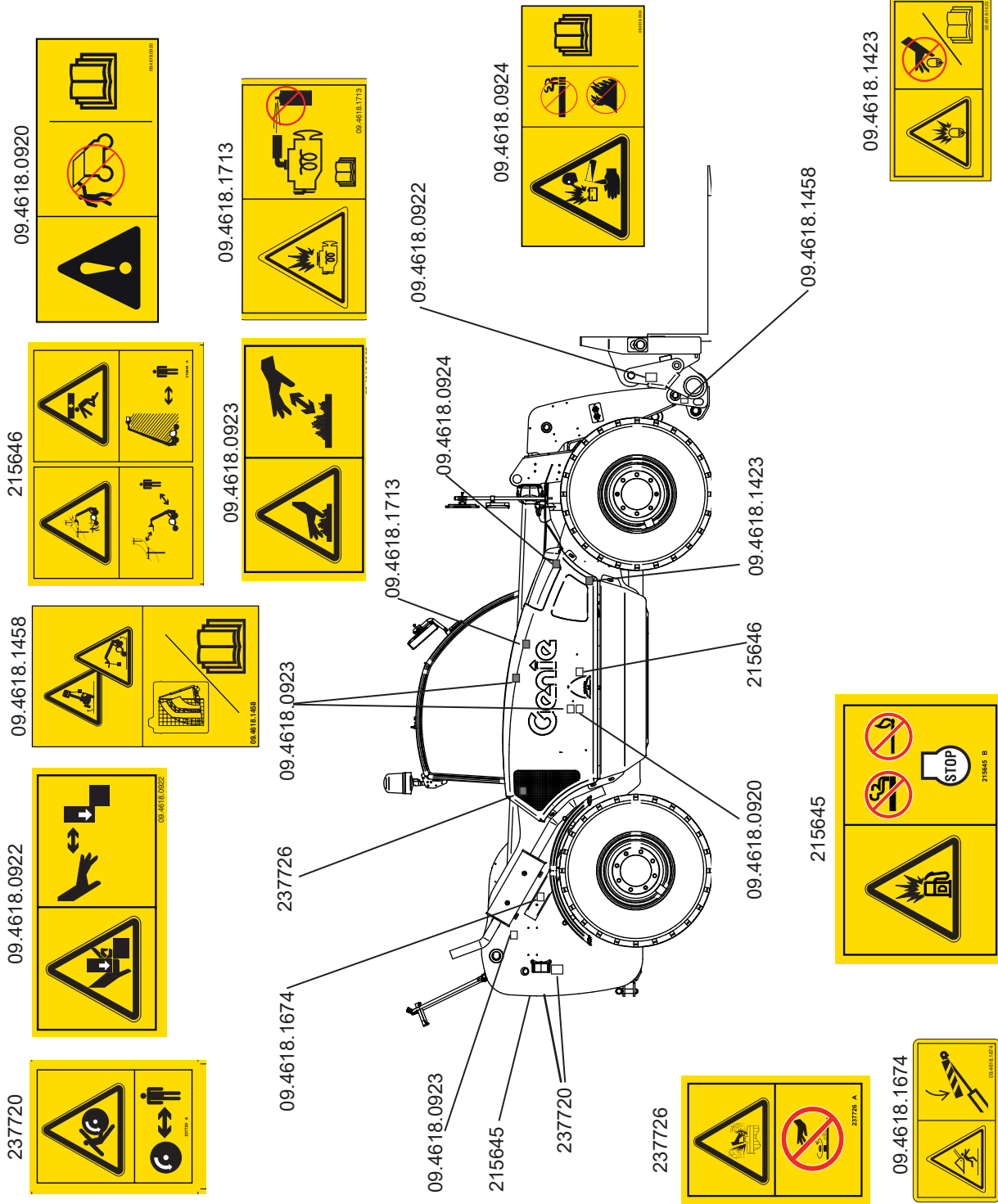
# GTH 2506 Stage 3B Genel Güvenlik

The technical drawing shows the GTH 2506 Stage 3B machine from a side-rear perspective. Key components are labeled with part numbers: 09.4618.1818 (top housing), 09.4618.1375 (top housing), 09.4618.1781 (top housing), 09.4618.1782 (top housing), 82560 (top housing), 237720 (top housing), 09.4618.1679 (top housing), 09.4618.1458 (top housing), 09.4618.0922 (top housing), 237721 (top housing), 215646 (top housing), 09.4618.1781 (top housing), 09.4618.1782 (top housing), 09.4618.1679 (top housing), 09.4618.1458 (top housing), 215646 (top housing).

The following table lists the safety callouts and their corresponding warning labels:

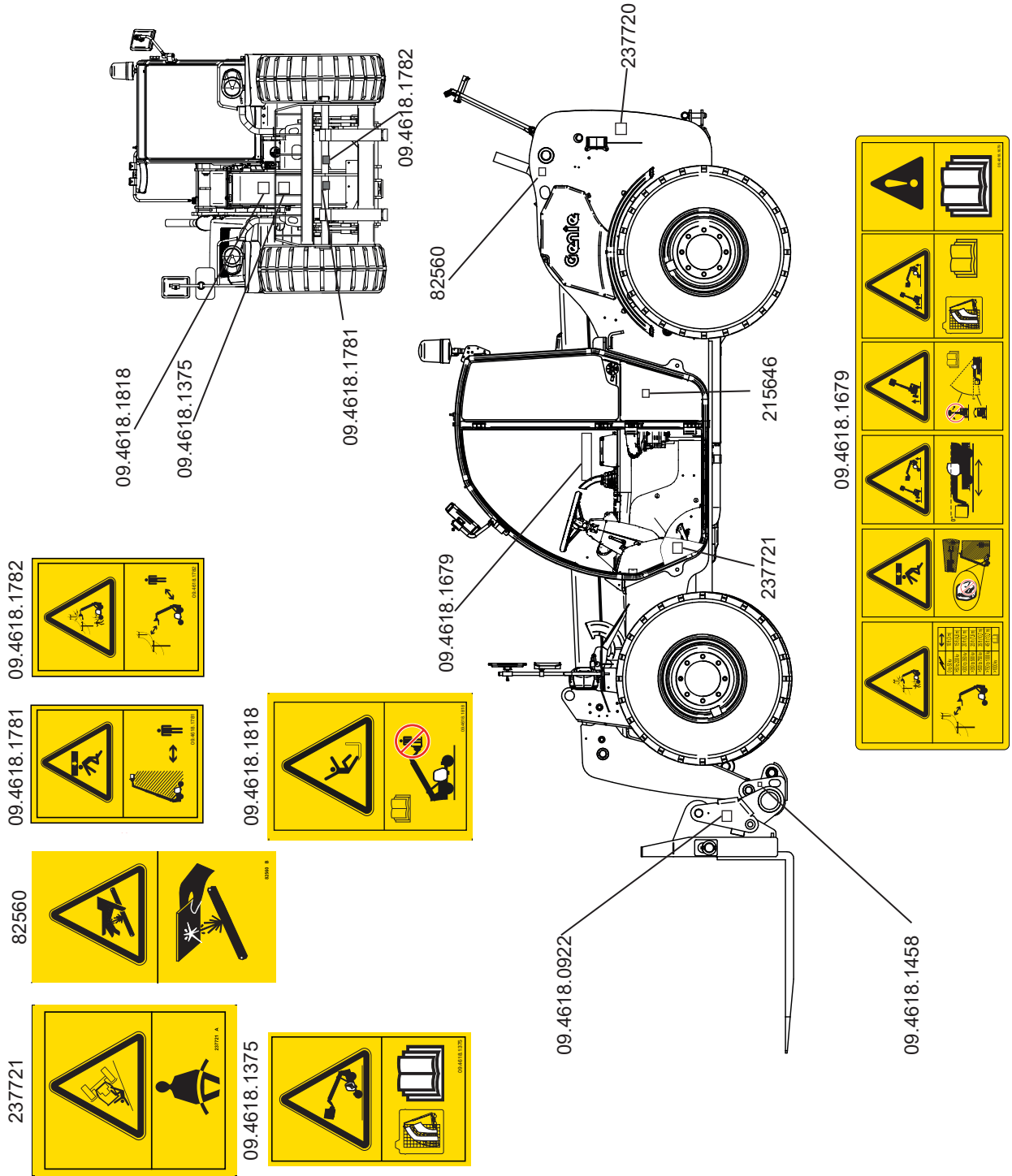
Part Number	Warning Label Description
82560	Warning: Falling objects (Falling objects) and Falling objects (Falling objects).
237720	Warning: Eye injury (Eye injury) and Eye injury (Eye injury).
09.4618.1375	Warning: Falling objects (Falling objects) and Falling objects (Falling objects).
237721	Warning: Falling objects (Falling objects) and Falling objects (Falling objects).
09.4618.1818	Warning: Falling objects (Falling objects) and Falling objects (Falling objects).
09.4618.0922	Warning: Hand injury (Hand injury) and Hand injury (Hand injury).
09.4618.1458	Warning: Falling objects (Falling objects) and Falling objects (Falling objects).
215646	Warning: Falling objects (Falling objects) and Falling objects (Falling objects).
09.4618.1679	Warning: Falling objects (Falling objects) and Falling objects (Falling objects).
09.4618.1781	Warning: Falling objects (Falling objects) and Falling objects (Falling objects).
09.4618.1782	Warning: Falling objects (Falling objects) and Falling objects (Falling objects).

# GTH 3007 Stage 3A Genel Güvenlik

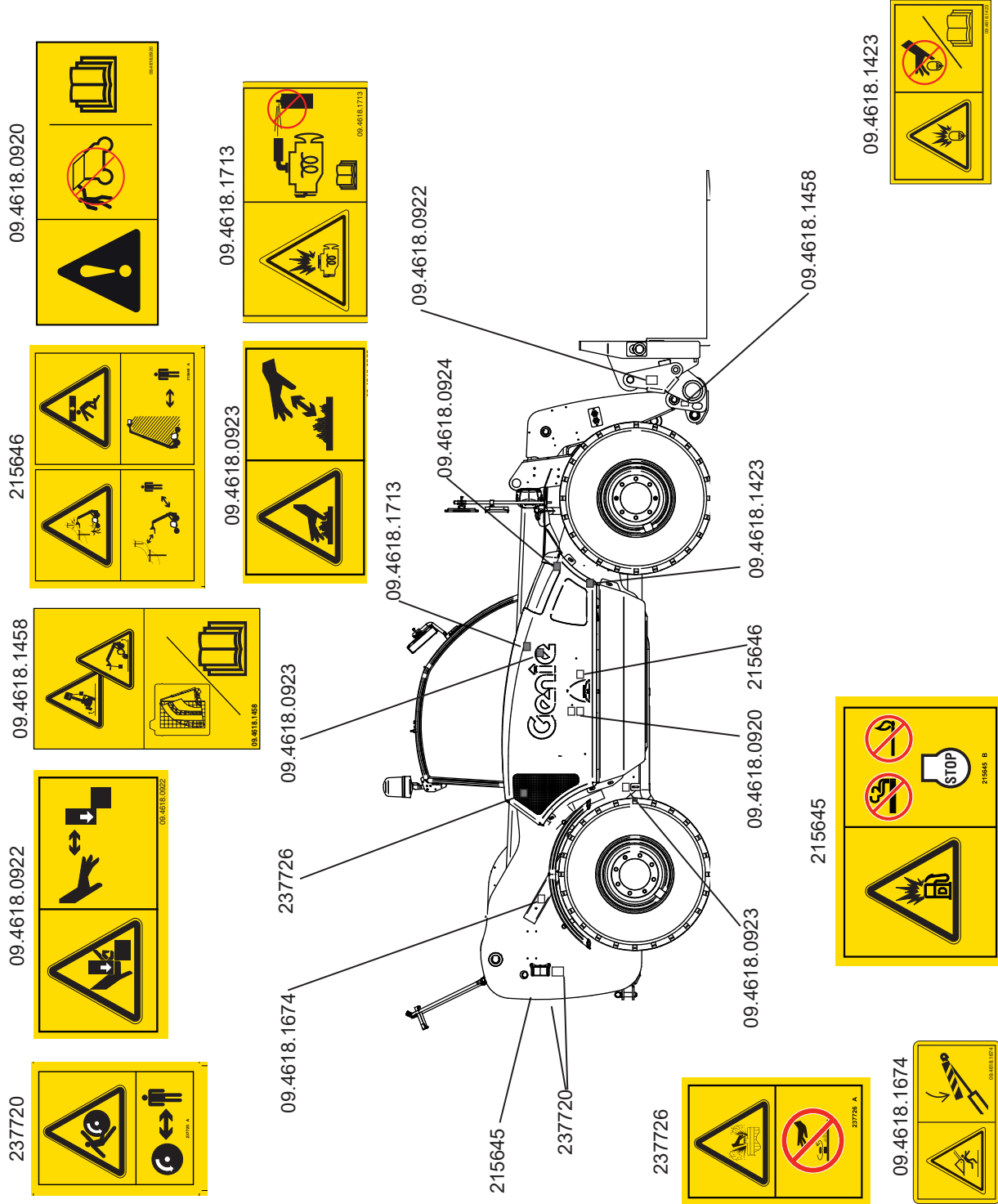




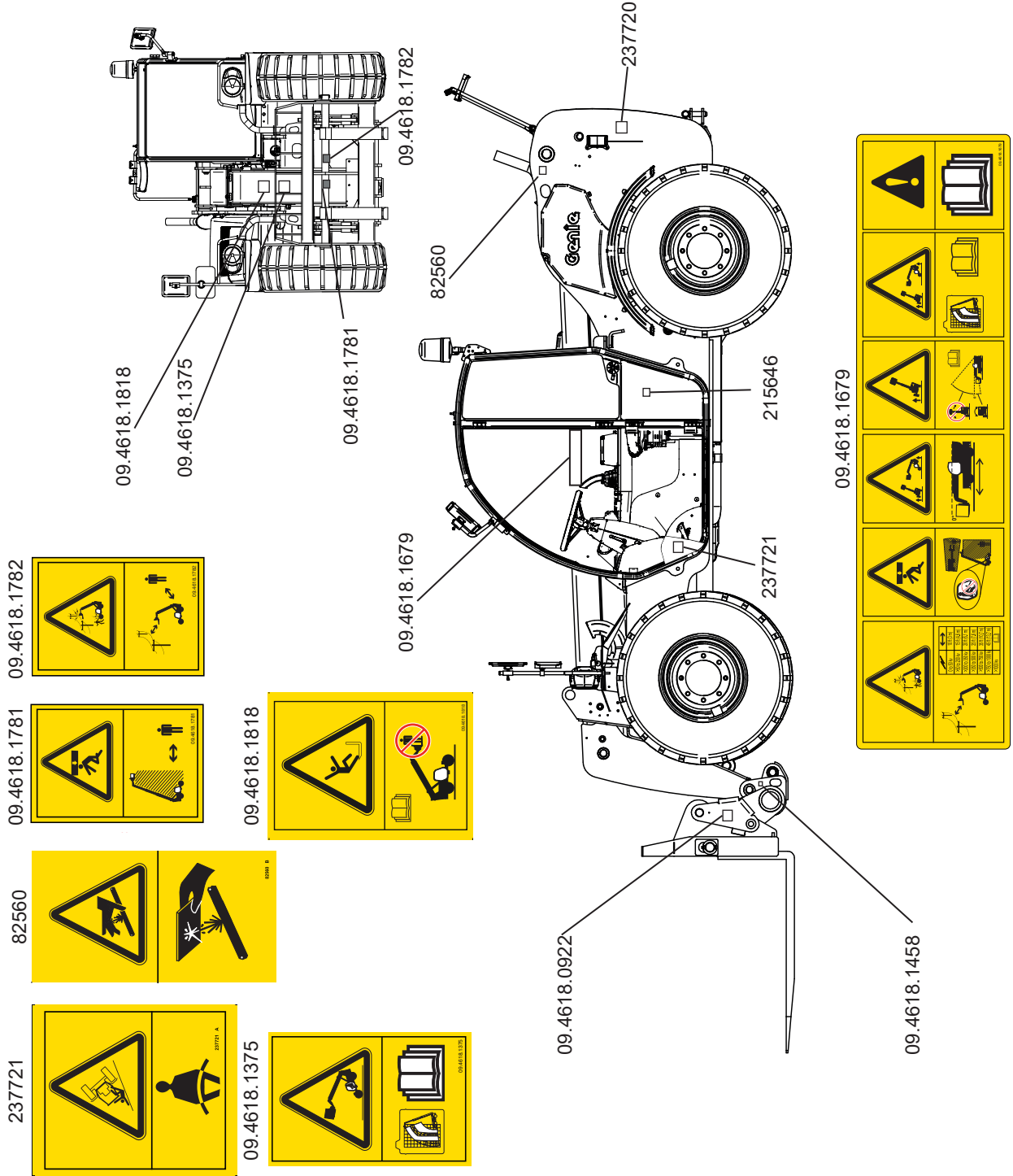
# GTH 3007 Stage 3A Genel Güvenlik



# GTH 3007 Stage 3B Genel Güvenlik



# GTH 3007 Stage 3B Genel Güvenlik



## Çalışma Sahası Güvenliği

### ⚠ Devrilme Tehlikeleri



Yük grafiğini kullanarak, yükün makinenin nominal kapasitesi içinde olduğundan emin olun. Nominal yükü aşmayın.

Çatalın yük merkezi (varsa), yük grafiğinde belirtilen yük merkezine eşit ya da küçük olmalıdır.

Yük grafiğinde gösterilen tüm yükler, makinenin sağlam bir yerde, şasisi dengede, çatalları taşıyıcı üzerinde hizalı olarak yerleştirilmiş, yük çatalları üzerinde ortalanmış, lastikleri uygun boyutta ve gerektiği gibi şişirilmiş ve teleskopik taşıyıcıların çalışır durumda olmasını esas almaktadır.

Aksesuarları kullanıyorsanız, aksesuarla birlikte verilen etiketleri, talimatları ve kılavuzları okuyun, anlayın ve uygulayın.

Zemin, makinenin uyguladığı tüm yükleri desteklemediği sürece yükü kaldırmayın.

İlk önce bomu geri çekmeden yükü aşağı indirmeyin.

Genie tarafından onaylanmayan donanımları kullanmayın.

Yük grafiği yoksa makineyi çalıştırmayın.

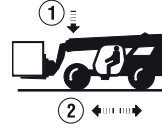
Her konfigürasyon için belirlenen nominal kapasiteyi aşmayın.



Makine dengede olmadığı sürece bomu kaldırmayın. Makinenin seviye göstergesi +/- 0,5 dereceden fazla olmamalıdır.

Yük sınırlama sistemi devreden çıktığında çalışma yapmayın.

Yükü kaldırıp daha sonra yerleştirmek üzere makineyi hareket ettirmeyin.



Sürüş anında bomu yatay konumda ya da altında ve yükü de zemine yakın olarak tutun.

Makineyi, yükü kontrol edebileceğiniz hızlarda kullanın. Kaldırma ve durdurma hareketlerini yavaşça yapın.



Yük düzgün bir şekilde yerleştirilmediği veya çatallar ya da onaylanmış donanıma sabitlenmediği sürece yükü kaldırmayın.

Aşırı rüzgarlı ve fırtınalı hava koşullarında makineyi kullanmayın. Taşıyıcının veya yükün yüzey alanını arttırmayın. Rüzgara maruz kalan alanın artması, makinenin dengesini bozar.

Makineyi bozuk arazide, enkaz yığınlarının üstünde, dengeli olmayan veya kaygan yüzeylerde ve çukur ve hendeklerin yanında seyir halinde kullanırken çok dikkatli olun ve makinenin hızını düşürün.

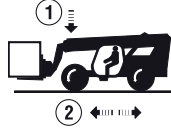
Makine bileşenlerini güvenliği veya dengeyi olumsuz etkileyecek şekilde değiştirmeyin veya devre dışı bırakmayın.

Makinenin dengesi açısından önemli olan öğeleri farklı ağırlık ve özelliklere sahip öğelerle değiştirmeyin.

Fabrikada takılmış olan lastikleri farklı özellik ve dış lastik kat sayısına sahip lastiklerle değiştirmeyin.

## Çalışma Sahası Güvenliği

### ⚠ Eğimli Alanlarda Seyir Tehlikeleri



Sürüş anında bomu yatay konumda ya da altında ve yükü de zemine yakın olarak tutun.

Makine yüksüz halde iken, çatallar ya da aletler aşağıya bakacak şekilde seyahat edin.

Dik arazide, yalnızca yokuş yukarı ve aşağı sürün ve makineyi daima viteste tutun. Makine bir yokuştan yukarı ya da aşağı giderken, rampalarda dönüş yapmayın.

Zemin yüzeyinin durumuna, çekişe, eğime, personelin konumuna ve bir tehlike oluşturabilecek diğer tüm faktörlere göre seyir yönünü ve hızını sınırlandırın. Direk ve ekipman doğru seyir konumlarında olmadığı sürece makineyi kullanmayın. Makinenin dinamik makine çalışması sırasında devrilip devrilmeyeceği konusunda göz önünde bulundurulması gereken pek çok faktör bulunmaktadır. Bunlar arasında asfalt/zemin koşulları, stabilite ve eğim, bunların yanı sıra makine ekipmanı, operatör becerisi, yükün konumu, lastik şişirme, makine hızı vb. bulunmaktadır.

Buna ek olarak, makinenin devrilmesi büyük ölçüde hız ve çalışmanın rahatlığı gibi operatör girdilerinin yanında donanımın konumuna ve yüküne bağlıdır.

İnşaat sahaları ve yollarında eğim, inşaat faaliyetleri ve hava koşulları nedeniyle yer yer değişebilmekte, sert ya da yumuşak olabilmektedir.

Operatörler gerekli eğitimi almış olmalı ve devrilmeyi önlemek için gerekli olan önlemleri almak için sağduyu ve tecrübelerinden yararlanmalıdır.

Operatörler, çalışma sahası değişkenlerini değerlendirmeli, arazi ve koşullarla ilgili olarak makinenin (ya da operatörün) özelliklerini aşmaktan kaçınmalıdır.

### ⚠ Düşme Tehlikeleri



Makineyi çalıştırırken daima emniyet kemeri takın.

Makineyi çalıştırırken her zaman tamamen kabinin içinde olun.

Kabine çıkıp inerken, yüzünüzü makineye dönerek, mevcut basamak ve tırabzanları kullanın ve daima üç noktalı teması koruyun.

Direksiyon simidi ya da diğer kumandaları tırabzan olarak kullanmayın.



Kimsenin makine ya da çatallar üzerine binmesine izin vermeyin.



Bu makine ile personel taşımayın ya da kaldırmayın.

## Çalışma Sahası Güvenliği

### ⚠ Çarpışma Tehlikeleri

El freni çekilmedikçe şanzımanı vitesine almayın.

Görüş alanınız kapalıysa makineyi kullanmayın.

El freni çekilmediği sürece bomu kaldırmayın.

Döküntülerin operatöre çarpmasını ya da kabin pencerelerine birikmesini önlemek için çamurluk olmadan çalışmayın.

Geri vites alarmı arızalı iken makineyi çalıştırmayın. Geri vites alarmı makine geri giderken duyulur.

Işığın yetersiz olduğu durumlarda makineyi kullanmayın.

Operatörler kişisel koruma ekipmanı kullanma konusunda işveren, çalışma tesisi kurallarına ve yasal kurallara uymalıdır.

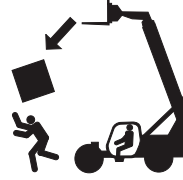
Makineyi doğrudan kimsenin üzerine doğru kullanmayın.

Radyo ve/veya mp3 çalar varsa, sesi çevreden gelen sesleri (ör. trafik, alarmlar, insanlar vb.) duyabileceğiniz şekilde kısın.

Yükle sürüş ya da manevra anında kumandaları ayarlamayın.

### ⚠ Düşen Nesne Tehlikeleri

Makineyi, yükü kontrol edebileceğiniz hızlarda kullanın. Kaldırma ve durdurma hareketlerini yavaşça yapın.



İnsanları, ekipmanı ve malzemeleri çalışma sahasından uzak tutun. Yüklü ya da yüksüz halde kaldırılmış bir bomun altında insanlar varken makineyi çalıştırmayın.

Kaldırmadan önce yükün sabitlenmiş olduğundan emin olun.

## Çalışma Sahası Güvenliği

### ⚠ Bedensel Yaralanma Tehlikeleri



Motoru çalıştırmadan önce daima koltuğu ayarlayın ve emniyet kemerini takın.



Hidrolik yağ sızıntısı veya hava kaçağı olan bir makineyi kullanmayın.  
Hava kaçağı veya hidrolik yağ sızıntısı cilde nüfuz edebilir ve/veya cildi yakabilir.



Hidrolik hatların bağlantısını kesmeden önce basıncını alın.  
Kaçaklardan ve pim deliklerinden uzak durun. Kaçakları aramak için bir karton parçası ya da kağıt kullanın. Ellerinizi kullanmayın.

Cilde nüfuz eden sıvı bu tip yaralanmalar konusunda deneyimli bir doktor tarafından bir kaç saat içerisinde çıkarılmalıdır.



Motor çalışır halde iken kayışlar ve fanlardan uzak durun.

Karbon monoksit zehirlenmesini önlemek için makineyi daima iyi havalandırılmış bir alanda çalıştırın.

Herhangi bir kapağın altında bulunan parçalarla yanlış bir temas, ciddi yaralanmalara yol açabilir. Bölümlere yalnızca eğitimli bakım personeli erişmelidir. Operatörün erişimi, yalnızca çalışma öncesi denetleme işlemi sırasında önerilir. Kullanım sırasında tüm bölmeler kapalı tutulmalı ve sabitlenmelidir.

### ⚠ Hasarlı Makinenin Yol Açtığı Tehlikeler

Hasar görmüş veya arızalı makineleri kullanmayın.

Makineye çalışma öncesi denetleme işlemi uygulayın ve her vardiyadan önce tüm fonksiyonları denetleyin. Hasarlı veya arızalı makineleri hemen işaretleyin ve servis dışına alın.

Tüm bakım işlemlerinin bu kılavuzda ve ilgili Genie servis kılavuzlarında belirtilen şekilde gerçekleştirildiğinden emin olun.

Tüm etiketlerin yerinde ve okunabilir olduğundan emin olun.

Kullanım ve güvenlik kılavuzlarının eksiksiz ve okunabilir olduğundan ve kabinde bulunan saklama bölmesinde bulunduğundan emin olun.

Makineyi çekerek ya da iterek çalıştırmayın.

Sıkışık ya da donmuş yükleri serbest bırakmak için çatalları ya da donanımları kullanmaya çalışmayın.

Nesneleri ya da yükleri çatallar, donanım ya da bomla itmeyin ya da çekmeyin.

## Çalışma Sahası Güvenliği

### ▲ Parça Hasarıyla İlgili Tehlikeler

Makineyi çalıştırmak için 12V'nin üzerinde akü ya da şarj cihazı kullanmayın.

Makine kaynak işlemi için bir zemin olarak kullanılmamalıdır.

Aks diferansiyel kilidi etkinleştirildiğinde ön lastikleri kuru asfalt üzerinde yönlendirmeyin.

### ▲ Ezilme Tehlikeleri

Makinenin çalışması sırasında hareketli parçalardan uzak durun.

Makineden ayrılmadan önce el frenini çekin, vitesi boşa alın ve taşıyıcı ya da donanımı yere indirin.

Yüksekteki bileşenlerden sakının.

Bakım işlemlerini gerçekleştirmeden önce bileşenleri destekleyin. Makinenin çalışması sırasında hareketli parçalardan uzak durun.

### ▲ Yanma Tehlikeleri



Sıcak yüzeylere dokunmadan ya da bakımını yapmadan önce soğumalarını bekleyin.

### ▲ Patlama ve Yangın Tehlikeleri

Likit petrol gazı (LPG), gaz, dizel yakıt ya da başka patlayıcı maddelerin kokusunu alırsanız ya da tespit ederseniz motoru çalıştırmayın.

Motor çalışır halde iken makinenin yakıtını doldurmayın.



Makineye yakıt doldurma ve aküyü şarj etme işlemini sadece açık, havalandırması iyi bir alanda alevlerden, ateşlerden ve yanan sigaralardan uzakta yapın.

Tehlike arz eden konumlarda veya yanıcı ya da patlayıcı gazların veya partiküllerin bulunma olasılığı olan yerlerde makineyi çalıştırmayın.

Bujiler ya da hava girişi ızgaralı ısıtıcıların bulunduğu motorlara spreyleme yapmayın.

Akümülatörleri şarj etmek için hava ya da oksijen kullanmayın.



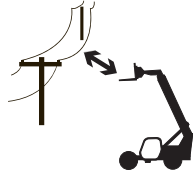
## Çalışma Sahası Güvenliği

### ⚠ Elektrik Çarpma Tehlikeleri

Bu makine elektrik enerjisine karşı yalıtılmamıştır, dolayısıyla elektrik akımıyla temas veya elektrik akımına yaklaşma durumlarına karşı koruma sağlamamaktadır.



Elektrik güç hatları ile arasında olması gereken mesafe ile ilgili tüm yerel ve resmi yönetmeliklere uyun. En azından aşağıdaki çizelgede belirtilen gerekli mesafeye uyulmalıdır.



Hat Gerilimi	Gerekli	Mesafe
0 ila 50kV	10 ft	3,05 m
> 50 ila 200kV	15 ft	4,60 m
> 200 ila 350kV	20 ft	6,10 m
> 350 ila 500kV	25 ft	7,62 m
> 500 ila 750kV	35 ft	10,67 m
> 750 ila 1000kV	45 ft	13,72 m
1000kV üzerinde		aşağıya bakın

1000 kV'nin üzerindeki elektrik hatlarında, minimum boşluk mesafesi şebeke sahibi, operatör ya da elektrik iletim ve dağıtım konusunda kalifiye bir uzman mühendis tarafından belirlenmelidir.

Makine kaynak işlemi için bir zemin olarak kullanılmamalıdır.

Daima elektrik güç hattının sahibi ile irtibat kurun. Makine çalışmaları başlamadan önce elektriği kesilmeli ya da güç hatları taşınmalı veya izole edilmelidir.

Bomun hareket etmesi, elektrik kablolarının rahat bir şekilde sallanması veya dalgalanması için yeterli alan bırakın ve şiddetli rüzgar veya fırtınalara karşı dikkatli olun.

Makine, elektrik enerjisi bulunan güç hatlarıyla temas ettiği takdirde, makineden uzak durulmalıdır. Yerde veya kabinde bulunan personel, elektrikli güç hatları kapatılıncaya kadar makineye dokunmamalı veya makineyi çalıştırmamalıdır.

Makine şimşek çakarken veya fırtınalı hava koşullarında kullanılmamalıdır.

## Çalışma Sahası Güvenliği

### ⚠ Akü Güvenliği

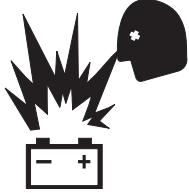
#### Yanma Tehlikeleri



Aküler asit içermektedir. Aküler üzerinde çalışırken mutlaka koruyucu giysiler giyin ve gözlük takın.

Akü asidinin dökülmesine izin vermeyin ve akü asidiyle temastan kaçınin. Dökülen akü asidini sodyum bikarbonat ve suyla nötr hale getirin.

#### Patlama Tehlikeleri



Kıvılcım, alev ve yanan sigaraları akülerden uzak tutun. Aküler patlayıcı gaz yayar.



#### Elektrik Çarpma Tehlikesi

Elektrik terminalleri ile temastan kaçınin.

Şarj cihazını (varsa) kullanarak, cihazın 12 Voltta çalıştığından ve 15 Amperi aşmadığından emin olun.

Bakım ya da onarım işleri sırasında ya da kaynak yaparken, sigorta otomatığını kapatarak akü bağlantısını kesin (Etiketlerin Denetlenmesi bölümüne bakın).

Sigorta otomatığını kapattıktan sonra motoru çalıştırmadan önce 60 saniye bekleyin.

### ⚠ İşverenin Sorumlulukları

İşverenler güvenli bir çalışma ortamı sağlamaktan ve yerel ve ulusal resmi düzenlemelere uymaktan sorumludur.

### ⚠ Kişisel Güvenlik

Bu makinenin üzerinde ya da yakınında çalışan herkesin yürürlükteki güvenlik yönetmeliklerini bildiğinden emin olun.

## Güvenlik Önlemleri

### ▲ Makine Operatörleri için Gereklilikler

Makineyi düzenli olarak ya da zaman zaman (ör. nakliye amacıyla) kullanan operatörlerin zorunlulukları aşağıdaki gibidir:

**sağlık:**

herhangi bir çalışma sırasında ya da öncesinde operatörler asla fiziksel ya da psikolojik durumlarını ve bunun sonucunda çalışma becerilerini etkileyebilecek alkollü içkiler, ilaçlar ya da başka diğer maddeler kullanmamalıdır.

**fiziksel:**

gerekli tüm işlemlerin bu kılavuzdaki talimatlara uygun olarak güvenli şekilde gerçekleştirilmesi için iyi bir görüş, işitme ve iyi bir koordinasyon ve beceri sahibi olması.

**zihinsel:**

uygulanması gereken kurallar, yönetmelikler ve güvenlik önlemlerini anlama ve uygulama becerisi. Kendilerinin olduğu kadar başkalarının güvenliği konusunda da dikkatli ve duyarlı davranmalı, işi doğru ve güvenilir şekilde gerçekleştirme konusunda istekli olmalıdırlar.

**duygusal:**

sakin davranabilmeli ve kendi fiziksel ve zihinsel durumlarını değerlendirebilecek durumda olmalıdırlar.

**eğitim:**

bu kılavuzu, ekinde bulunan grafikleri ve şemaları, tanım ve tehlike uyarı levhalarını okumalı ve anlamaları gerekmektedir. Makinenin kullanımı konusunda yeterli beceri ve eğitime sahip olmaları gerekir.

Operatör, makinenin kullanıldığı ülkede yürürlükte olan kanunların öngördüğü şekilde bir ehliyete (ya da sürücü belgesine) sahip olmalıdır. Lütfen yetkili kuruluşlardan bilgi alın. İtalya'da operatör en az 18 yaşında olmalıdır.

### ▲ Servis Personeli için Gereklilikler

Makinenin bakımından sorumlu personel, teleskopik taşıyıcıların bakımı konusunda kalifiye ve uzman olmalıdır, aynı zamanda aşağıdaki zorunlulukları bulunmaktadır:

**fiziksel:**

gerekli tüm bakım işlemlerin bu kılavuzdaki talimatlara uygun olarak güvenli şekilde gerçekleştirilmesi için iyi bir görüş, işitme ve iyi bir koordinasyon ve beceri sahibi olması.

**zihinsel:**

uygulanması gereken kurallar, yönetmelikler ve güvenlik önlemlerini anlama ve uygulama becerisi. Kendilerinin olduğu kadar başkalarının güvenliği konusunda da dikkatli ve duyarlı davranmalı, işi doğru ve güvenilir şekilde gerçekleştirme konusunda istekli olmalıdırlar.

**eğitim:**

bu kılavuzu, ekinde bulunan grafikleri ve şemaları, tanım ve uyarı levhalarını okumalı ve anlamaları gerekmektedir. Makinenin işleyişi konusunda yeterli beceri ve eğitime sahip olmaları gerekir.

Teknik açıdan, makinenin rutin bakımı karmaşık bir işlem değildir ve mekanik konusunda temel bilgilere sahip olması kaydıyla makine operatörü tarafından da gerçekleştirilebilir.

## Güvenlik Önlemleri

### ⚠ İş elbiseleri

Çalışma esnasında ancak özellikle makinenin bakım ve onarımı sırasında operatörler uygun koruyucu giysiler giymelidir:

- İş elbiseleri ya da başka rahat kıyafetler. Operatörler, makinenin hareketli parçalarına takılabilecek nesnelere taşımamalı, kolları bol kıyafetler giymemeli ve takılar takmamalıdır.
- Koruyucu kask.
- Koruyucu eldivenler.
- İş ayakkabıları.



### ⚠ Kişisel koruyucu ekipman

Özel çalışma koşullarında aşağıdaki kişisel koruyucu ekipmanlar kullanılmalıdır:

- Solunum seti (ya da toz maskesi).
- Kulak koruyucular ya da eşdeğer ekipman.
- Koruyucu gözlükler ya da yüz maskeleri.

Yalnızca iyi durumdaki onaylı güvenlik iş giysilerini kullanın.

## Güvenlik Önlemleri

### ▲ Kumanda Göstergeleri ve Güvenlik Kilitleri

Makinede pek çok kumanda göstergesi ve güvenlik kilidi bulunmaktadır. Bunlar asla kurcalanmamalı ve çıkarılmamalıdır.

Bu cihazların doğru şekilde çalıştığından emin olmak üzere daima bir fonksiyon testi gerçekleştirin.

Asla arızalı bir makineyi kullanmayın. Makine işlevlerinin bozulmaya başlaması halinde derhal kullanmayı bırakın ve onarımını yaptırın.

#### Yük Sınırlama sistemi

Makinenin uzunlamasına stabilitesinin sağlanması konusunda operatöre yardımcı olmak üzere Yük Sınırlama Sistemi geliştirilmiştir. Uzunlamasına stabilite sınırlarına yaklaşıldığında işitsel ve görsel mesajlar verilmektedir.

Bununla birlikte bu cihaz operatör deneyiminin yerini alamaz. Makinenin nominal sınırları içerisinde çalışmak üzere gerekli güvenlik önlemlerinin alınması kullanıcıya bağlıdır.

Yük Sınırlama Sistemi yalnızca aşağıdaki durumlarda çalışacak şekilde tasarlanmıştır:

- kamyon statik halde olduğunda;
- kamyon sağlam, stabil ve düz bir zeminde iken;
- kamyon yükleme ve yerleştirme işlemlerini gerçekleştirirken;
- Yük Sınırlama Sistemi etkinleştirildiğinde (atlanmadığında).

Yük Sınırlama Sistemi, operatörü sadece ileri yönde uzunlamasına düzlemdeki stabilite yetersiz olduğunda uyaracaktır.

Yük Sınırlama Sistemi, aşağıdaki durumlarda devrilme riski uyarısında bulunacak şekilde tasarlanmamıştır:

- ani aşırı yük;
- yük kaldırılmış pozisyonda iken seyir;
- engebeli arazide ya da engel veya çukurların bulunduğu zeminde seyir;
- eğimli bir yerde seyir halinde ya da eğimli bir yerde dönüş yaparken;
- virajlarda çok hızlı ya da çok ani sürüş durumunda;

Yük Sınırlama Sisteminin ayarını etkileyen ayarlamalar yalnızca yetkili personel tarafından gerçekleştirilecektir.

#### Koltuk Güvenlik Kilidi

Bu mikro anahtar koltuk minderinin içerisinde bulunmakta olup, operatörün sürücü koltuğuna doğru şekilde oturmaması durumunda makine şanzıman hareketlerini engellemektedir.

#### Acil Durdurma Düğmesi

Bu cihaz acil bir durumda makinenin durdurulması için kullanılabilir.

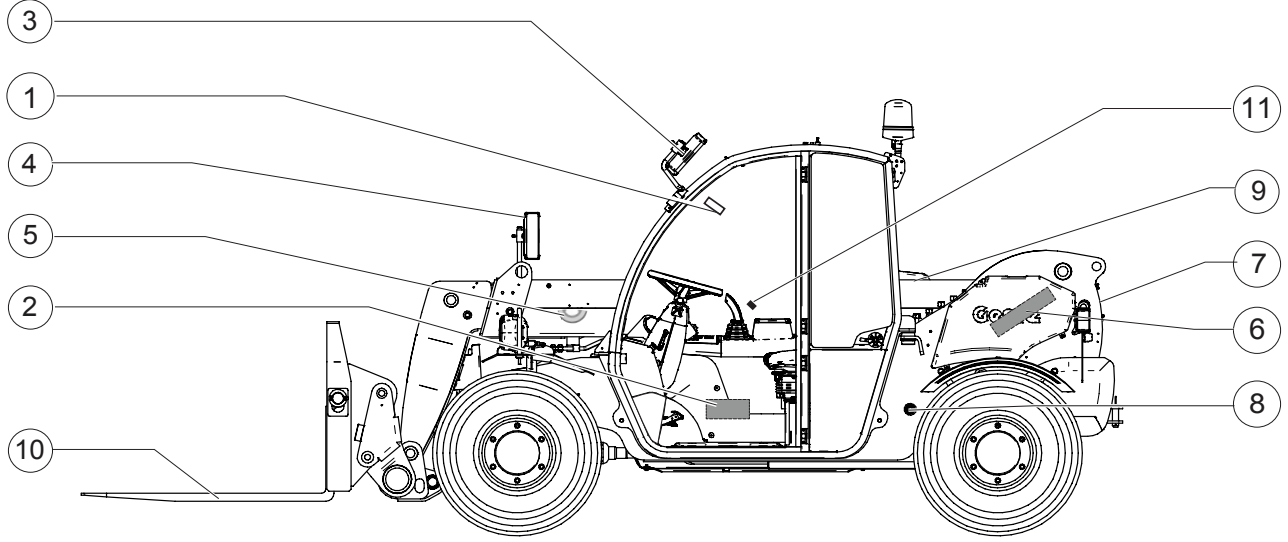
Bu düğmeye basıldığında, Yük Sınırlama Sistemi aktif durumda kalırken motor durdurulur.

Makineyi yeniden çalıştırmadan önce düğmenin saat yönünde çevrilerek sıfırlanması gerekir.

#### Kumanda Kolundaki Fonksiyon Düğmesinin Etkinleştirilmesi

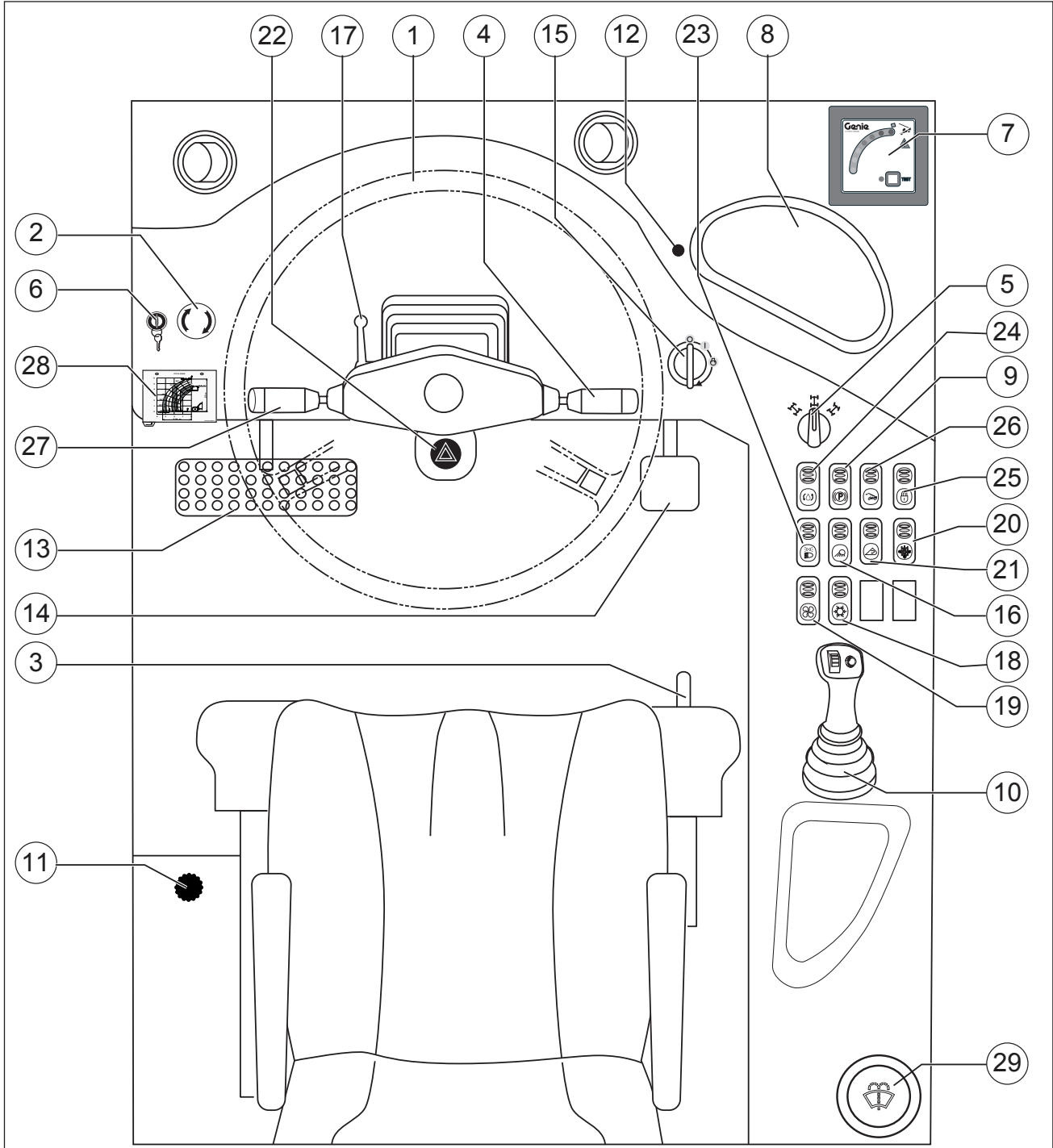
Kumanda kolunda fonksiyon etkinleştirme düğmesi bulunmaktadır. Kumanda kolu fonksiyonları tamamlanıncaya dek bu kırmızı düğme basılı tutulmalıdır, serbest bırakıldığında manevra durur.

## Açıklama



- |  |   |
|--|---|
| 1. Sol/sağ seviye göstergesi                           | 7. Yakıt doldurma deliği                |
| 2. Kullanım kılavuzu bölmesi<br>(kapının iç tarafında) | 8. Hidrolik yağ seviyesi göstergesi     |
| 3. Sol dikiz aynası                                    | 9. Motor (makinenin karşı<br>tarafında) |
| 4. Sağ dikiz aynaları                                  | 10. Çatallar                            |
| 5. Bom açısı göstergesi                                | 11. Emniyet kemeri                      |
| 6. Bakım kelepçesi (makinenin<br>karşı tarafında)      |   |

## Kumandalar



## Kumandalar

### Kontrol Paneli

1. Direksiyon simidi
2. Acil durdurma düğmesi
3. Koltuk kumandaları
4. Dönüş sinyali - Ön cam yıkama suyu / silecek-  
Uzun farlar
5. Sürüş modu seçicisi
6. Yük Sınırlandırma Sistemi geçersiz kılma  
anahtarlı şalteri
7. Yük Sınırlandırma sistemi kontrol paneli
8. Gösterge paneli
9. El freni düğmesi
10. İşlev joysticki
11. Kalorifer ve klima kumandaları
12. Gösterge paneli ekran değiştirme düğmesi
13. Gaz pedalı
14. Fren pedalı
15. Kontak anahtarı
16. Çalışma lambaları düğmesi (varsa)
17. Direksiyon kolunu eğme ayarı kilidi
18. KLİMA düğmesi (varsa)
19. Kabin ısıtıcı fan düğmesi
20. Yardımcı hidrolik devre düğmesi (varsa)
21. Karıştırıcı kepçe düğmesi (varsa)
22. Tehlike uyarı ışıkları düğmesi
23. Yol lambaları düğmesi
24. Hidrolik karıştırma kepçesi yağ akış yönü  
düğmesi (varsa)
25. Hidrolik hızlı bağlama etkinleştirme düğmesi  
(varsa)
26. Yol/Çalışma sahası düğmesi
27. Vites kolu - Korna düğmesi
28. Yük çizelgeleri tutucu
29. Ön cam silecek suyu haznesi



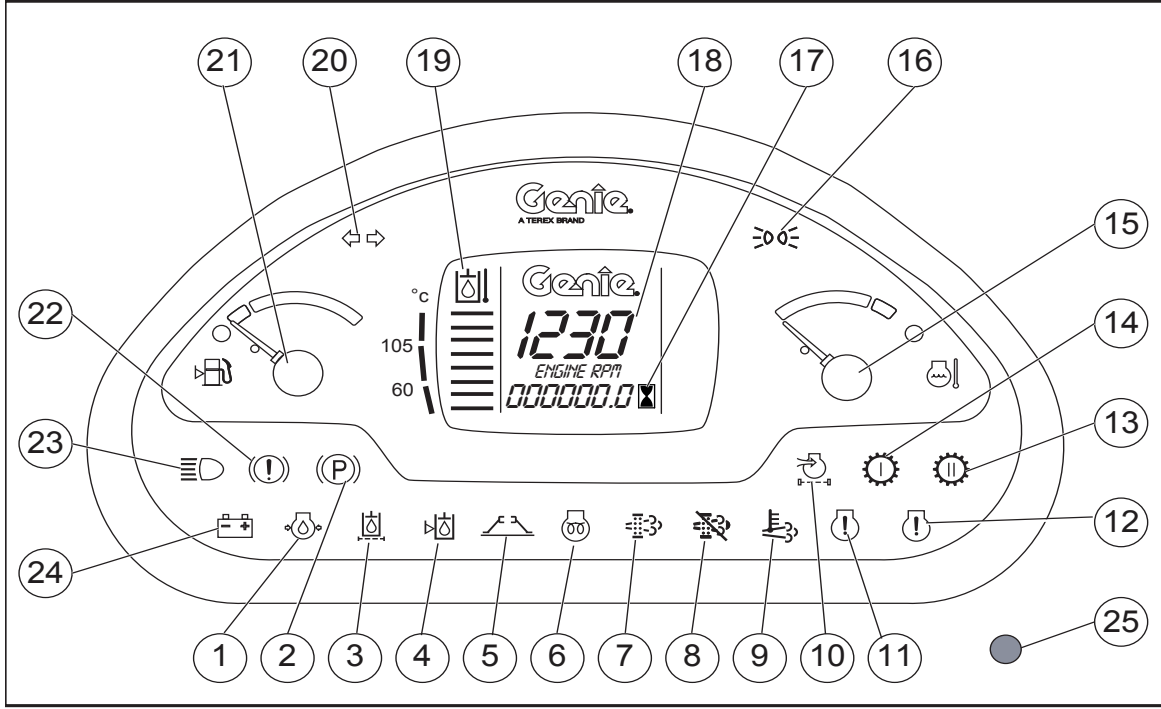
## Kumandalar

- 1 Direksiyon simidi  
Ön tekerlekleri sağa çevirmek için direksiyon simidini sağa çevirin. Ön tekerlekleri sola çevirmek için direksiyon simidini sola çevirin.
- 2 Acil durdurma düğmesi  
"Kumanda Göstergeleri ve Güvenlik Kilitleri" bölümüne bakın.
- 3 Koltuk kumandaları  
"Koltuğun Ayarlanması" bölümüne bakın.
- 4 Dönüş sinyali - Ön cam yıkama suyu / silecek-Uzun farlar  
Sola dönüş sinyalini etkinleştirmek için kolu ileri hareket ettirin. Sağa dönüş sinyalini etkinleştirmek için kolu geri hareket ettirin.  
Kabin ön camına su püskürtmek için kolun ucunda en üstteki düğmeye basın.  
Ön cam sileceğini çalıştırmak için kolun ucunu çevirin.  
Uzun farları yakmak için kolu aşağı doğru itin (*Yol lambaları düğmesine* 23 bastıktan sonra). Aralıklı sinyal vermek üzere uzun farları kullanmak için kolu yukarı itin.
- 5 Sürüş modu seçicisi  
Dört teker çekişi seçmek için sürüş modu seçicisini sağ tarafa çevirin. İki teker çekişi seçmek için sürüş modu seçicisini orta konuma çevirin. Bütün tekerlek çekişi seçmek için sürüş modu seçicisini sola doğru çevirin.
- 6 Yük Sınırlandırma Sistemi geçersiz kılma anahtarı şalteri  
"Yük Sınırlandırma Sistemi kontrol paneli" bölümüne bakın.
- 7 Yük Sınırlandırma Sistemi kontrol paneli  
"Yük Sınırlama Göstergesi" bölümüne bakın.
- 8 Gösterge paneli
- 9 El freni düğmesi  
El frenini açmak için basmalı anahtarın alt tarafına basın. El frenini kapatmak için basmalı anahtarın üst tarafına basın.
- 10 İşlev joystiği  
"Kumanda hareketleri" bölümüne bakın.
- 11 Kalorifer ve klima kumandaları
- 12 Gösterge paneli ekran değiştirme düğmesi  
LCD ekran menüsünde gezinmek için düğmeye basın.
- 13 Gaz pedalı
- 14 Fren pedalı
- 15 Kontak anahtarı  
Motor çalışana dek anahtarı çevirin; serbest bırakıldığında anahtar otomatik olarak I konumuna geri gider.
- 16 Çalışma lambaları düğmesi (varsa)  
Çalışma lambalarını açmak için basmalı anahtara basın: ilk konum ön ve bom çalışma lambalarına ikinci konum da ön, bom ve arka çalışma lambalarına aittir.
- 17 Direksiyon kolunu eğme ayarı kilidi  
Sağ alt tarafta kol kilidini açın ve direksiyon simidini istenen konuma getirmek üzere itin ya da çekin ardından yeniden kilitleyin.
- 18 Klima düğmesi (varsa)  
Klimayı açmak için düğmeye basın. Klimayı kapatmak için düğmeye basın.
- 19 Kabin ısıtıcı fan düğmesi  
Kabin kalorifer fanını açmak için düğmenin alt tarafına basın: ilk konum düşük hız, ikinci konum ise yüksek hız içindir. Kabin kalorifer fanını kapatmak için düğmenin üst tarafına basın.

## Kumandalar

- 20 Yardımcı hidrolik devre düğmesi (varsa)  
İki yardımcı hat arasındaki hidrolik yön akışını açmak için düğmeye basın.
- 21 Karıştırıcı kepçe düğmesi (varsa)  
Hidrolik karıştırıcı kepçesini devreye almak için basmalı anahtarın alt tarafına basın. Hidrolik karıştırıcı kepçesini durdurmak için basmalı anahtarın üst tarafına basın.
- 22 Tehlike ikaz ışıkları düğmesi (varsa)  
Tehlike ikaz ışıklarını açmak için düğmenin alt tarafına basın. Tehlike ikaz ışıklarını kapatmak için düğmenin üst tarafına basın.
23. Yol lambaları düğmesi  
Yol lambalarını açmak için basmalı anahtara basın: ilk konum pozisyon lambalarına ikinci konum da kısa farlara aittir.
24. Hidrolik karıştırma kepçesi yağ akış yönü düğmesi (varsa)  
Yağ akış yönünü sağa ya sola doğru ayarlamak için düğmeye basın: yağı sola yönlendirmek için üst tarafa, yağı sağa yönlendirmek içinse alt tarafa basın.
25. Hidrolik hızlı bağlama etkinleştirme düğmesi (varsa)  
İşlev joystiği ile idare edilen donanımın bağlanması ya da ayrılmasını sağlamak üzere düğmeye basarak, basılı tutun.
- 26 Yol/Çalışma sahası düğmesi  
Çalışma sahası modunu seçmek için basmalı anahtarın alt tarafına basın. Yol nakil modunu seçmek için basmalı anahtarın üst tarafına basın.
- 27 Vites kolu - Korna düğmesi  
İleri vites için vites kolunu kendinizden uzaklaştırın. Geri vites için kolu kendinize doğru çekin. Vitesi boşa almak için kolu ortaya getirin.  
Kolun ucundaki üstteki düğmeye basıldığında, korna sesi duyulur. Düğme serbest bırakıldığında korna susar.
- 28 Yük çizelgeleri tutucu
- 29 Ön cam silecek suyu haznesi

## Kumandalar



### Gösterge Paneli

- |  |  |
|--|--|
| 1. Düşük motor yağ basıncı gösterge lambası      | 15. Yüksek soğutucu sıcaklığı gösterge lambası bulunan motor soğutucu hararet göstergesi |
| 2. El freni çekildi gösterge lambası             | 16. Pozisyon ışığı gösterge lambası  |
| 3. Hidrolik yağ filtresi tıkalı gösterge lambası | 17. Saat ölçer   |
| 4. Düşük hidrolik yağ seviyesi gösterge lambası  | 18. Takometre  |
| 5. Etkin değil                                   | 19. Yüksek hidrolik yağ sıcaklığı gösterge lambası                                       |
| 6. Akkor bujileri ön ısıtma gösterge lambası     | 20. Dönüş sinyali gösterge lambası   |
| 7. Etkin değil                                   | 21. Düşük yağ gösterge lambası bulunan yakıt seviye göstergesi                           |
| 8. Etkin değil                                   | 22. Fren basıncı düşük gösterge lambası  |
| 9. Etkin değil                                   | 23. Uzun far gösterge lambası  |
| 10. Motor hava filtresi tıkalı gösterge lambası  | 24. Düşük akü voltajı gösterge lambası   |
| 11. Motor Uyarısı gösterge lambası               | 25. Arıza tespit lambası   |
| 12. Motorda Kritik Arıza gösterge lambası        |  |
| 13. Etkin değil                                  |  |
| 14. Etkin değil                                  |  |

## Kumandalar

### 1 Düşük motor yağ basıncı gösterge lambası

Bu lamba yandığında, motor yağ basıncının çok düşük olduğunu ve makinede hasara neden olabileceğini gösterir. Makineyi kullanmayı bırakın ve bakımını yapın.

### 3 Hidrolik yağ filtresi tıkalı gösterge lambası

Bu lamba yandığında, hidrolik yağ filtresinin tıkalı olduğunu ve makinede hasara neden olabileceğini gösterir. Makineyi kullanmayı bırakın ve bakımını yapın.

### 4 Düşük hidrolik yağ seviyesi gösterge lambası

Bu lamba yandığında, hidrolik yağ seviyesinin çok düşük olduğunu ve makinede hasara neden olabileceğini gösterir. Doldurun ve varsa yağ kaçaklarını giderin.

### 10 Motor hava filtresi tıkalı gösterge lambası

Bu lamba yandığında, motor hava filtresi tıkanmıştır, hava filtresi kartuşunu temizleyin ya da değiştirin.

### 11 Motor Uyarısı gösterge lambası

Bu lamba motorla ilgili bir sorunla ilgili ikazda bulunmak için yanar. Sorunu belirlemek için "Motor Lambası Mantiği" bölümüne bakın.

### 12 Motorda Kritik Arıza gösterge lambası

Bu lamba motorla ilgili bir sorunla ilgili ikazda bulunmak için yanar. Sorunu belirlemek için "Motor Lambası Mantiği" bölümüne bakın.

### 15 Yüksek soğutucu sıcaklığı gösterge lambası bulunan motor soğutucu hararet göstergesi

Gösterge kırmızıya ulaştığında, motor soğutucu çok sıcaktır ve motorda hasara neden olabilir. Kullanmayı bırakın ve motorun bakımını yapın.

### 19 Yüksek hidrolik yağ sıcaklığı gösterge lambası

Bu, depodaki hidrolik yağ sıcaklığının motorda hasara neden olabileceğini gösterir. Makineyi kullanmayı bırakın ve bakımını yapın.

### 22 Fren basıncı düşük gösterge lambası

Fren devresinin basıncı doğru çalışmayacak kadar düştüğünde ve motor hasarına neden olabileceğinde yanar. Makineyi kullanmayı bırakın ve bakımını yapın.

### 25. Arıza tespit lambası

## Denetimler



### Aşağıdaki Koşulları Sağlamadıkça Çalıştırmayın:

- Bu kullanım kılavuzunda yer alan güvenli makine çalıştırma prensiplerini öğrenmek ve uygulamak.

1. Tehlikeli durumlardan kaçının.

#### **2. Daima çalışma öncesi denetleme işlemi yapın.**

**Bir sonraki bölüme devam etmeden önce çalışma öncesi denetleme işlemi öğrenin ve iyice anlayın.**

3. Kullanmadan önce mutlaka fonksiyon testlerini gerçekleştirin.

4. Çalışma sahasını denetleyin.

5. Bu makineyi yalnızca amacına uygun şekilde kullanın.

### Çalışma Öncesi Denetleme İşleminin Temel Öğeleri

Çalışma öncesi denetleme işlemi gerçekleştirilmek operatörün sorumluluğudur.

Çalışma öncesi denetleme işlemi, vardiyadan önce operatör tarafından yapılan bir görsel muayenedir. Denetleme işlemi, operatörün fonksiyon testlerini gerçekleştirmesinden önce, makinede görünür bir hata bulunup bulunmadığını tespit etmek üzere tasarlanmıştır.

Çalışma öncesi denetleme işlemi, rutin bakım prosedürlerinin gerekip gerekmediğini belirlemek için de kullanılır. Sadece bu kılavuzda belirtilen rutin bakım işlemleri operatör tarafından gerçekleştirilebilir.

Bir sonraki sayfada bulunan listeye bakın ve her bir öğeyi kontrol edin.

Herhangi bir hasar veya fabrika teslimi durumundan farklı onaylanmamış bir değişiklik tespit edilirse, makine işaretlenmeli ve kullanımdan kaldırılmalıdır.

Makine onarım işlemleri, üretici talimatları uyarınca yalnızca kalifiye servis teknisyeni tarafından gerçekleştirilebilir. Onarım tamamlandıktan sonra, operatör fonksiyon testlerine geçmeden önce yeniden çalışma öncesi denetleme işlemi gerçekleştirmelidir.

Programlı bakım denetimleri, üretici spesifikasyonları uyarınca ve sorumluluklar kılavuzunda listelenen gerekliliklere uygun olarak yalnızca kalifiye servis teknisyenleri tarafından yapılmalıdır.

## Denetimler

### Çalışma Öncesi İnceleme

- Kullanım ve güvenlik kılavuzlarının eksiksiz ve okunaklı olduğundan ayrıca kabinde bulunan saklama bölmesinde bulunduğundan emin olun.
- Tüm etiketlerin okunaklı ve yerinde olduğundan emin olun. Denetimler bölümüne bakın.
- Hidrolik yağ sızıntısı olup olmadığını ve yağ seviyesinin yeterli olup olmadığını kontrol edin. Gerekirse yağ ekleyin. Bakım bölümüne bakın.
- Akü suyu sızıntısı olup olmadığını ve sıvı seviyesini yeterli olup olmadığını kontrol edin. Gerekirse damıtılmış su ekleyin. Bakım bölümüne bakın.
- Motor yağı sızıntısı olup olmadığını ve yağ seviyesinin yeterli olup olmadığını kontrol edin. Gerekirse yağ ekleyin. Bakım bölümüne bakın.
- Dolgu lastik modeller: Lastik basıncını kontrol edin. Gerekirse hava basın. Bakım bölümüne bakın.

Hasar, yanlış montaj veya eksik parça ile izinsiz değişiklik olup olmadığını tespit etmek üzere aşağıdaki bileşenleri ve alanları kontrol edin:

- Elektrikli bileşenler, kablo tesisatı ve elektrik kabloları
- Hidrolik hortumları, bağlantı parçaları, silindirler ve manifoldlar
- Yakıt ve hidrolik depoları
- Tahrik motorları ve tahrik göbekleri
- Bom aşınma yastıkları
- Lastikler ve tekerlekler
- Aynalar
- Motor ve ilgili bileşenler

- Emniyet anahtarları
- Lambalar, alarmlar ve parıldaklar
- Somunlar, civatalar ve diğer tespit elemanları

Makinenin tamamını aşağıdakiler açısından kontrol edin:

- Kaynak noktalarında ve yapısal bileşenlerde çatlaklar
- Makinedeki göçükler ya da hasar
- Aşırı paslanma, aşınma veya oksidasyon
- Tüm yapısal ve diğer önemli bileşenlerin mevcut olduğundan, ilgili tüm tespit elemanları ile pimlerin olmaları gereken yerde ve uygun şekilde sıkılmış olduğundan emin olun.
- Ön cam ve pencerelerin (varsa) temiz olduğundan ve görüşü kısıtlayacak engellerin bulunmadığından emin olun.
- Denetimleri tamamladıktan sonra, tüm korumaların, ekranların ve bölme kapaklarının yerinde ve sabitlenmiş olduğundan emin olun.

## Denetimler



### Aşağıdaki Koşulları Sağlamadıkça Çalıştırmayın:

- Bu kullanım kılavuzunda yer alan güvenli makine çalıştırma prensiplerini öğrenmek ve uygulamak.
  1. Tehlikeli durumlardan kaçının.
  2. Daima çalışma öncesi denetleme işlemi yapın.
- 3. Kullanmadan önce mutlaka fonksiyon testlerini gerçekleştirin.**
- Bir sonraki bölüme devam etmeden önce fonksiyon testleri incelemesini öğrenin ve iyice anlayın.**
- 4. Çalışma sahasını denetleyin.
- 5. Bu makineyi yalnızca amacına uygun şekilde kullanın.

### Fonksiyon Testinin Temel Öğeleri

Fonksiyon testleri makine kullanıma alınmadan önce mevcut arızaları tespit etmek için kullanılır. Operatör tüm makine fonksiyonlarını test etmek için talimatları adım adım uygulamalıdır.

Arızalı bir makine kesinlikle kullanılmamalıdır. Herhangi bir arıza tespit edildiğinde, makine işaretlenmeli ve kullanımdan kaldırılmalıdır. Makine onarım işlemleri, üretici spesifikasyonları uyarınca yalnızca kalifiye servis teknisyeni tarafından gerçekleştirilebilir.

Onarım işlemleri tamamlandıktan sonra, operatör makineyi kullanıma almadan önce çalışma öncesi denetleme işlemini ve fonksiyon testlerini yeniden gerçekleştirmelidir.

## Denetimler

### Fonksiyon Testleri

- 1 Sağlam, düz ve engel bulunmayan bir test alanı seçin. Çatallar ya da donanımın üzerinde yük bulunmadığından emin olun.
- 2 Kabine girin ve koltuğa oturun.
- 3 Gerekirse koltuğu ve direksiyon simidini ayarlayın.
- 4 Emniyet kemerini belinize takın ve kilitleyin.
- 5 Gerekirse kabinde monteli aynayı ve dış sağ aynayı ayarlayın.
- 6 El freninin devrede ve vites kolunun boşta olduğundan emin olun.
- 7 Motoru çalıştırın. Kullanım Talimatları bölümünde Motoru Çalıştırma kısmına bakın.

### İşlev Joystiğini Test Etme

- 8 İşlev Joystiğini kullanarak, kısa bir süre bomu kaldırın, ileri uzatın, çatalları yukarı ve aşağı eğin.
  - ⊙ Sonuç: Tüm fonksiyonlar sorunsuz şekilde çalışıyor olmalıdır.
- 9 Basmalı anahtar kullanarak, bir an için bomu uzatın ve geri çekin.
  - ⊙ Sonuç: Tüm fonksiyonlar sorunsuz şekilde çalışıyor olmalıdır.

### Hidrolik Çabuk Bağlama Kilidi Açılış/ Kapanış Testi (varsa)

- 10 İlgili anahtara basarken, beyaz renkli mandala basın ve basılı tutun ve işlev joystiğini kullanarak hidrolik çabuk bağlama kilidini bir an için açıp/ kapatın.
  - ⊙ Sonuç: Tüm fonksiyonlar sorunsuz şekilde çalışıyor olmalıdır.

### Direksiyon Testi

- 11 Dört teker çekişi seçmek için sürüş modu seçicisini sağ tarafa çevirin.
- 12 Direksiyonu her iki yönde yaklaşık ¼ tur çevirerek, direksiyonun çalışmasını kontrol edin.
  - ⊙ Sonuç: Ön tekerlekler, direksiyon simidi ile aynı yönde dönmelidir. Arka tekerlekler aksi yönde dönmelidir.



## Denetimler

- 13 Tekerlekleri düzeltin.
- 14 İki teker çekişi seçmek için vites seçiciyi orta konuma çevirin.
- 15 Direksiyonu her iki yönde yaklaşık ¼ tur çevirerek, direksiyonun çalışmasını kontrol edin.
  - ⊙ Sonuç: Ön tekerlekler, direksiyon simidi ile aynı yönde dönmelidir. Arka tekerlekler dönmemelidir.
- 16 Tekerlekleri düzeltin.
- 17 Bütün tekerlek çekişi seçmek için sürüş modu seçicisini sola doğru çevirin.
- 18 Direksiyonu her iki yönde yaklaşık ¼ tur çevirerek, direksiyonun çalışmasını kontrol edin.
  - ⊙ Sonuç: Ön tekerlekler ve arka tekerlekler direksiyon simidi ile aynı yönde dönmelidir.
- 22 Vites kolunu geriye doğru çekin. Devir arttırmak ve fren pedalını yavaşça bırakmak üzere gaz pedalına hafifçe basın. Makine hareket etmeye başladığında fren pedalına basın.
  - ⊙ Sonuç: Makine geriye doğru hareket etmeli ardından aniden durmalıdır. Vites kolu geri viteste iken geri vites alarmı duyulur.
- 23 Vites kolunu boşa alın.
- 24 El freni düğmesinin alt tarafına basın.
  - ⊙ Sonuç: Kırmızı el freni gösterge lambası yanmalı ve el freninin açık olduğunu göstermelidir.
- 25 Vites kolunu ileri doğru itin ardından gaz pedalı ile devri arttırırken geriye doğru çekin.
  - ⊙ Sonuç: Makine hareket etmemelidir.

### Şanzıman ve Frenlerin Testi

- 19 Bomun tamamen indirilmiş ve geri çekilmiş olduğundan emin olun.
- 20 Fren pedalına basın. Kapatmak için el freni düğmesinin üst tarafına basın.
- 21 Vites kolunu ileriye doğru itin. Devir arttırmak ve fren pedalını yavaşça bırakmak üzere gaz pedalına hafifçe basın. Makine hareket etmeye başladığında fren pedalına basın.
  - ⊙ Sonuç: Makine ileri doğru hareket etmeli ardından aniden durmalıdır.

### El Freni Testi

- 26 El frenini çekmek için basmalı anahtarın alt tarafına basın: el freni uyarı ışığı yanmalıdır.
- 27 Hafifçe gaz pedalına basın.
  - ⊙ Sonuç: Makine hareket etmemelidir.

## Denetimler

### Yol Nakil Modu Testi

- 28 Sürüş modu seçim düğmesini yol nakil moduna alın.
- 29 Bomu çalıştırmayı deneyin.
- ⊙ Sonuç: Bu fonksiyonların hiçbiri çalışmamalıdır.

### Lambalar Testi

- 30 Tüm çalışma ve yol lambalarının çalışır halde olduğunu doğrulayın.

### Yük Sınırlama Sistemi Testi

- 31 Yaklaşık 1000 kg bilinen ağırlık yükleyin.
- 32 Bomu yerden yaklaşık 30 cm yukarı kaldırın.
- 33 Bomu uzatın ve makine bağlı olan donanıma ait yük çizelgelerinde belirtilen mesafeye ulaştığında sistemin alarm moduna geçip geçmediğini kontrol edin.
- ⊙ Sonuç sistem alarm modu duyulmalıdır.

### Kumanda Kolu Etkinleştirme İşlevi Düğmesi Testi

- 34 Kumanda kolunu bu düğmeye basmadan çalıştırın.
- ⊙ Sonuç: kumanda kolu hiçbir hareketi başlatmamalıdır.

### Acil Durdurma Düğmesi Testi

- 35 Bir hareket sırasında Acil Durdurma düğmesine basın.
- ⊙ Sonuç: hareketler durmalı ve motor kapanmalıdır.

### Koltuk Düğmesi Testi

- 36 Sürücü koltuğuna oturmayın.
- 37 Vitesi ileri ya da geri alın.
- 38 El freni ve servis frenlerini bırakın.
- 39 Hafifçe gaz pedalına basın.
- ⊙ Sonuç: Makine hareket etmemelidir.

## Denetimler



### Aşağıdaki Koşulları Sağlamadıkça Çalıştırmayın:

- Bu kullanım kılavuzunda yer alan güvenli makine çalıştırma prensiplerini öğrenmek ve uygulamak.
  1. Tehlikeli durumlardan kaçının.
  2. Daima çalışma öncesi denetleme işlemi yapın.
  3. Kullanmadan önce mutlaka fonksiyon testlerini gerçekleştirin.
  - 4. Çalışma sahasını denetleyin.**
  5. Bu makineyi yalnızca amacına uygun şekilde kullanın.

### Çalışma Sahası Denetleme İşlemi Temel Öğeleri

Çalışma sahası denetleme işlemi, operatörün çalışma sahasının makine kullanımı için uygun olup olmadığını belirlemesine yardımcı olur. Bu işlem operatör tarafından makineyi çalışma sahasına götürmeden önce gerçekleştirilmelidir.

Çalışma sahası tehlikelerini okumak ve hatırd tutmak, hareket esnasında, makineyi hazırlarken ya da çalıştırırken bunları gözlemlemek ve bunlardan kaçınmak operatörün sorumluluğudur.

### Çalışma Sahası Denetleme İşlemi Kontrol Listesi

Aşağıda tehlikeli durumlara neden olabilecek koşullara dikkat edin ve bunlardan kaçının:

- dik inişler veya çukurlar
- darbeler, zemin engelleri veya enkaz
- eğimli yüzeyler
- sağlam olmayan veya kaygan yüzeyler
- yukarıdan geçen engeller ve yüksek voltaj kondüktörleri
- tehlikeli konumlar
- makinenin neden olduğu yük kuvvetlerine karşı yetersiz yüzey desteği
- rüzgar ve kötü hava koşulları
- yetkisiz personelin bulunması
- güvenli olmayan diğer olası durumlar

## Denetimler

### GTH 2506 Stage 3A Etiketlerinin İncelenmesi

Tüm etiketlerin yerinde ve okunabilir durumda olduğunu kontrol etmek için bir sonraki sayfada bulunan resimleri kullanın.

Aşağıda miktarların bulunduğu sayısal bir liste ve açıklamalar bulunmaktadır.

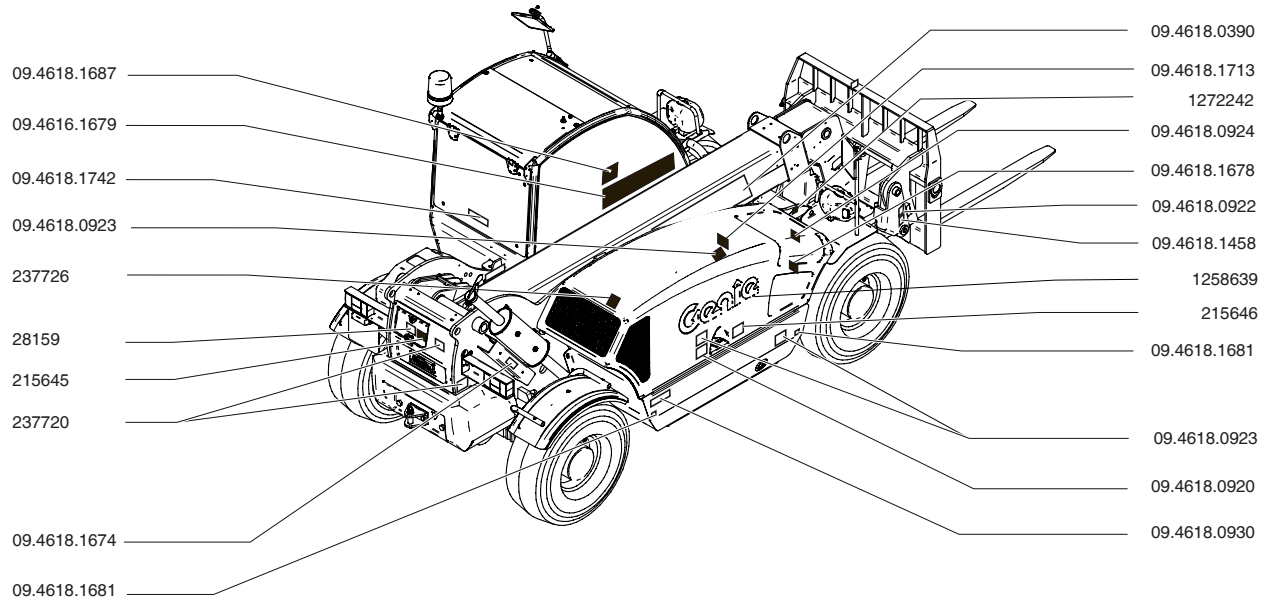
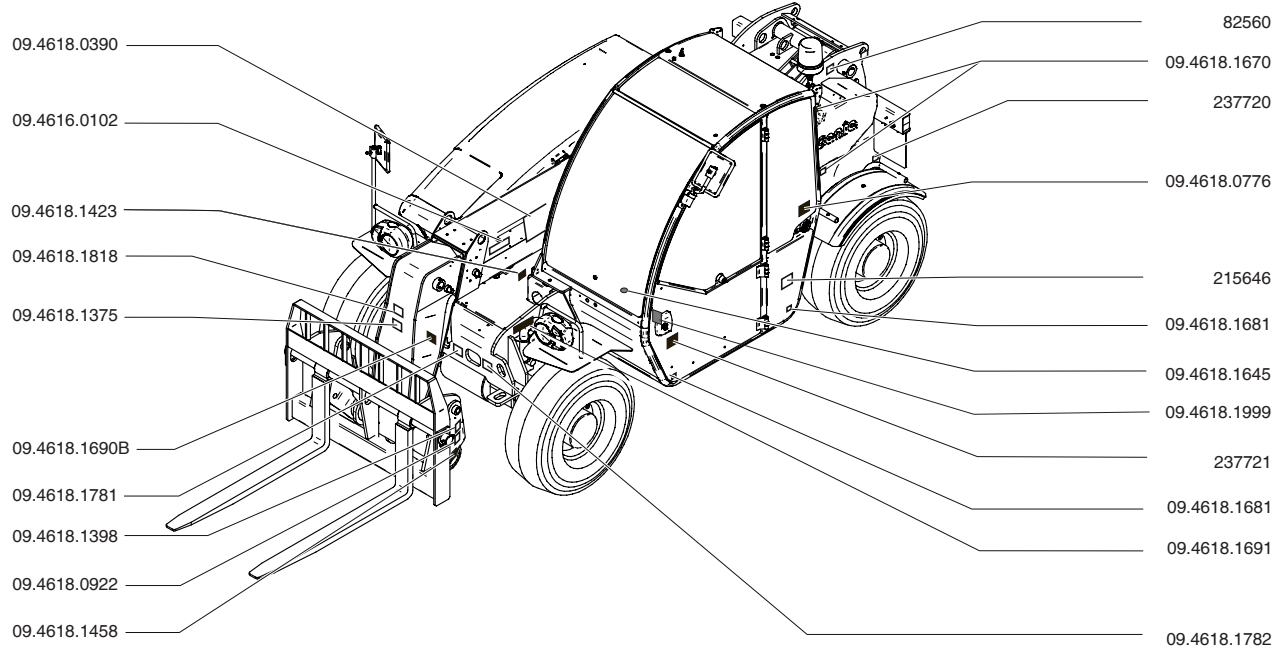
Parça No.	Etiket Açıklamaları	Adet
215645	Tehlike – Patlama/Yanma tehlikesi, Yakıt ikmali	1
215646	Uyarı – Elektrik Çarpma Tehlikesi	2
09.4618.1818	Tehlike - Çatalların Üzerine Binilmez	1
82560	Uyarı – Enjeksiyon Tehlikesi	1
237720	Uyarı – Ezilme Tehlikesi, Hareketli Makine	3
237721	Uyarı – Emniyet Kemerini takın	1
237726	Uyarı – Yanık Tehlikesi	1
09.4616.0102	Etiket – 2500 kg	1
09.4618.0776	Etiket - Üst Kapı İç Kilidini Açın	1
09.4618.0920	Uyarı – Motor Bölmesi	1
09.4618.0922	Uyarı – Ezilme Tehlikesi	2
09.4618.0924	Tehlike – Patlama/Yanma Tehlikesi	1
09.4618.0923	Uyarı – Yanık Tehlikesi, Sıcak Parçalar	3
09.4618.1691	Etiket- Test Portları	1
09.4618.1375	Uyarı - Devrilme, Kapasiteye Uyun	1
09.4618.1398	Etiket - Donanım Kilitleme Pimi	1
09.4618.1025	Etiket - Dış Kilidini Açın	1
09.4618.1742	Etiket - Acil Çıkış	1
09.4618.1419	Etiket - Naturelle Hidrolik Yağ	1
09.4618.1423	Tehlike – Patlama/Yanma tehlikesi	1
09.4618.1687	Etiket - Kumanda Kolu	1
09.4618.1689	Etiket - Kilit Açma Kapama Özellikli Kumanda Kolu (varsa)	1
09.4618.1458	Uyarı - Devrilme, Kapasiteye Uyun	2
09.4618.0390	Estetik - Genie <b>GTH-2506</b>	2
09.4618.0930	Estetik - Genie <b>GTH-2506</b>	1
1258639	Estetik - Genie	1
09.4618.1645	Etiket - Yük Sınırlama Sistemini Devre Dışı Bırakma	1

Parça No.	Etiket Açıklamaları	Adet
09.4618.1670	Etiket - Hidrolik Yağ	2
28159	Etiket – Dizel	1
09.4618.1674	Uyarı – Ezilme Tehlikesi, Emniyet Halkası	1
09.4618.1681	Etiket - Lastik Basıncı 4.5 bar	4
09.4618.1690	Etiket - Bağlama ve Kaldırma	1
09.4618.1678	Etiket - Durdurma Düğmesi	1
09.4618.1679	Uyarı - 7 etiket	1
09.4618.1713	Uyarı – Yanık Tehlikesi	1
09.4618.1781	Uyarı – Düşen Nesne Tehlikesi	1
09.4618.1782	Tehlike – Elektrik Çarpma Tehlikesi	1
09.4618.1999	Etiket - DOT SIVISI kullanmayın	1
1272242	Etiket - Makine Kaydı/Mülkiyet Devri	1

#### GTH-2506 Yük Çizelgesi Seti

Parça No.	Açıklama	Adet
09.4618.1637	Etiket - Lastik Üzeri Çatal	1
09.4618.0835	Etiket - Kanca	1
09.4618.0837	Etiket - 2000 kg Jib	1
09.4618.1426	Etiket - Kepçe	1
09.4618.1515	Etiket - MANITOU Çatal	1

## Denetimler



■ Gölgeleme, etiket görünür kısımda olmadığı, örneğin kapakların altında yer aldığı anlamına gelir

## Denetimler

### GTH 2506 Stage 3B Etiketlerinin İncelenmesi

Tüm etiketlerin yerinde ve okunabilir durumda olduğunu kontrol etmek için bir sonraki sayfada bulunan resimleri kullanın.

Aşağıda miktarların bulunduğu sayısal bir liste ve açıklamalar bulunmaktadır.

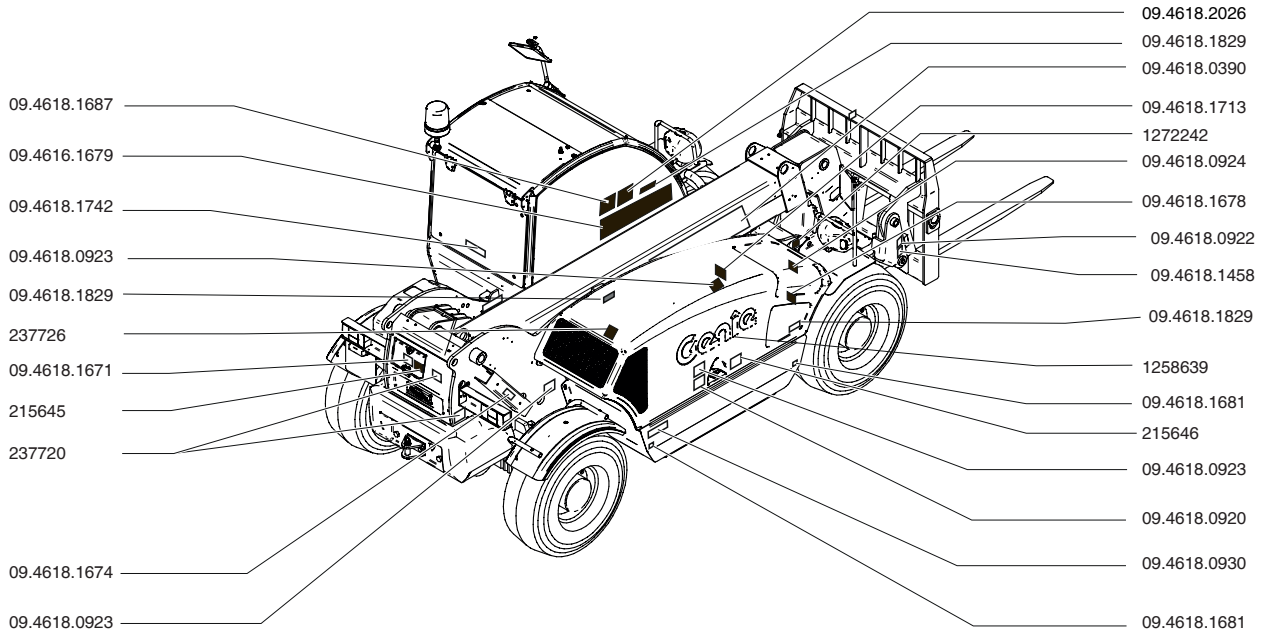
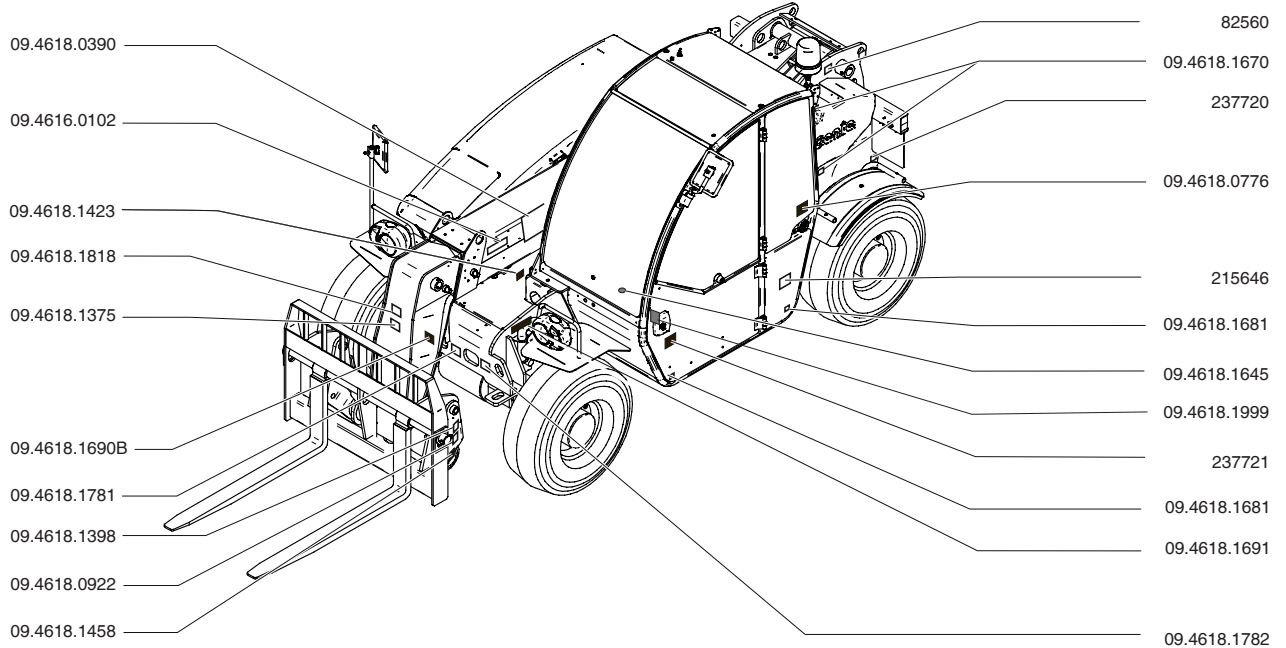
Parça No.	Etiket Açıklamaları	Adet
215645	Tehlike – Patlama/Yanma tehlikesi, Yakıt ikmali	1
215646	Uyarı – Elektrik Çarpma Tehlikesi	2
09.4618.1818	Tehlike - Çatalların Üzerine Binilmez	1
82560	Uyarı – Enjeksiyon Tehlikesi	1
237720	Uyarı – Ezilme Tehlikesi, Hareketli Makine	3
237721	Uyarı – Emniyet kemerini takın	1
237726	Uyarı – Yanık Tehlikesi	1
09.4616.0102	Etiket – 2500 kg	1
09.4618.0776	Etiket - Üst Kapı İç Kilidini Açın	1
09.4618.0920	Uyarı – Motor Bölmesi	1
09.4618.0922	Uyarı – Ezilme Tehlikesi	2
09.4618.0924	Tehlike – Patlama/Yanma tehlikesi	1
09.4618.0923	Uyarı – Yanık Tehlikesi, Sıcak Parçalar	3
09.4618.1691	Etiket- Test Portları	1
09.4618.1375	Uyarı - Devrilme, Kapasiteye Uyun	1
09.4618.1398	Etiket - Donanım Kilitleme Pimi	1
09.4618.1025	Etiket - Dış Kilidini Açın	1
09.4618.1742	Etiket - Acil Çıkış	1
09.4618.1419	Etiket - Naturelle Hidrolik Yağ	1
09.4618.1423	Tehlike – Patlama/Yanma tehlikesi	1
09.4618.1687	Etiket - Kumanda Kolu	1
09.4618.1689	Etiket - Kilit Açma Kapama Özellikli Kumanda Kolu (varsa)	1
09.4618.1458	Uyarı - Devrilme, Kapasiteye Uyun	2
09.4618.0390	Estetik - Genie <b>GTH-2506</b>	2
09.4618.0930	Estetik - Genie <b>GTH-2506</b>	1
1258639	Estetik - Genie	1

Parça No.	Etiket Açıklamaları	Adet
09.4618.1645	Etiket - Yük Sınırlama Sistemini Devre Dışı Bırakma	1
09.4618.1670	Etiket - Hidrolik Yağ	2
09.4618.1671	Label - ULSD Yakıt	1
09.4618.1674	Uyarı – Ezilme Tehlikesi, Emniyet Halkası	1
09.4618.1681	Etiket - Lastik Basıncı 4.5 bar	4
09.4618.1690B	Etiket - Bağlama ve Kaldırma	1
09.4618.1678	Etiket - Durdurma Düğmesi	1
09.4618.1679	Uyarı - 7 etiket	1
09.4618.1713	Uyarı – Yanık Tehlikesi	1
09.4618.1781	Uyarı – Düşen Nesne Tehlikesi	1
09.4618.1782	Tehlike – Elektrik Çarpma Tehlikesi	1
09.4618.2026	Etiket - Ses Düzeyi 104 dB	1
09.4618.1829	Etiket - EcoLogo Etiketi	3
09.4618.1999	Etiket - DOT SIVISI kullanmayın	1
1272242	Etiket - Makine Kaydı/Mülkiyet Devri	1

#### GTH-2506 Yük Çözelgesi Seti

Parça No.	Açıklama	Adet
09.4618.1637	Etiket - Lastik Üzeri Çatal	1
09.4618.0835	Etiket - Kanca	1
09.4618.0837	Etiket - 2000 kg Jib	1
09.4618.1426	Etiket - Keççe	1
09.4618.1515	Etiket - MANITOU Çatal	1

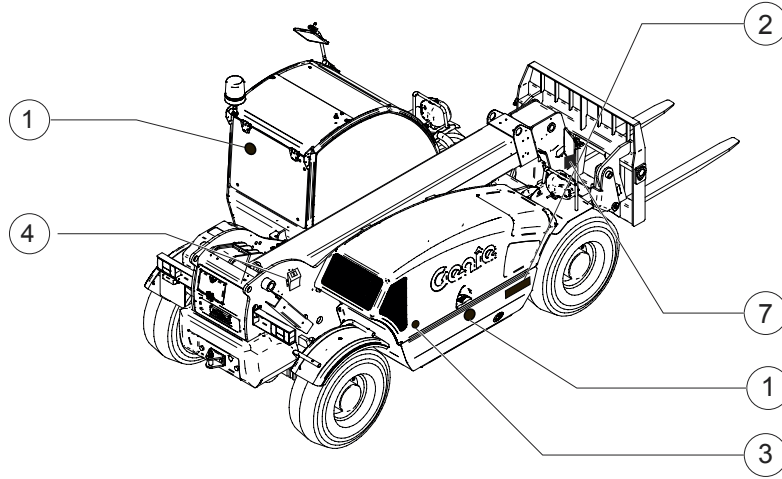
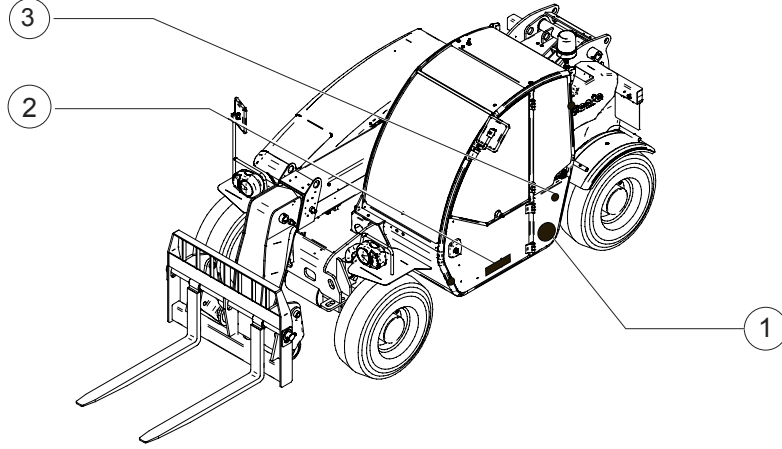
## Denetimler



■ Gölgeleme, etiket görünür kısımda olmadığı, örneğin kapakların altında yer aldığı anlamına gelir

## Denetimler

### Yol Onay Yapılandırması Denetimi



Poz.	Parça Numarası	TUV	İsviçre	İtalya
1	09.4618.0339	Maks. Hız 20 km/sa.		
2	09.4618.0276	Reflektörlü Sarı Etiket		
3	56.0010.0020	Turuncu Reflektör		
4	09.0803.0081	Tekerlek Takozu		
7	09.4616.0155		Onay Levhası	
7	09.4616.0153			Onay Levhası



## Denetimler

### GTH 3007 Stage 3A Etiketlerinin İncelenmesi

Tüm etiketlerin yerinde ve okunabilir durumda olduğunu kontrol etmek için bir sonraki sayfada bulunan resimleri kullanın.

Aşağıda miktarların bulunduğu sayısal bir liste ve açıklamalar bulunmaktadır.

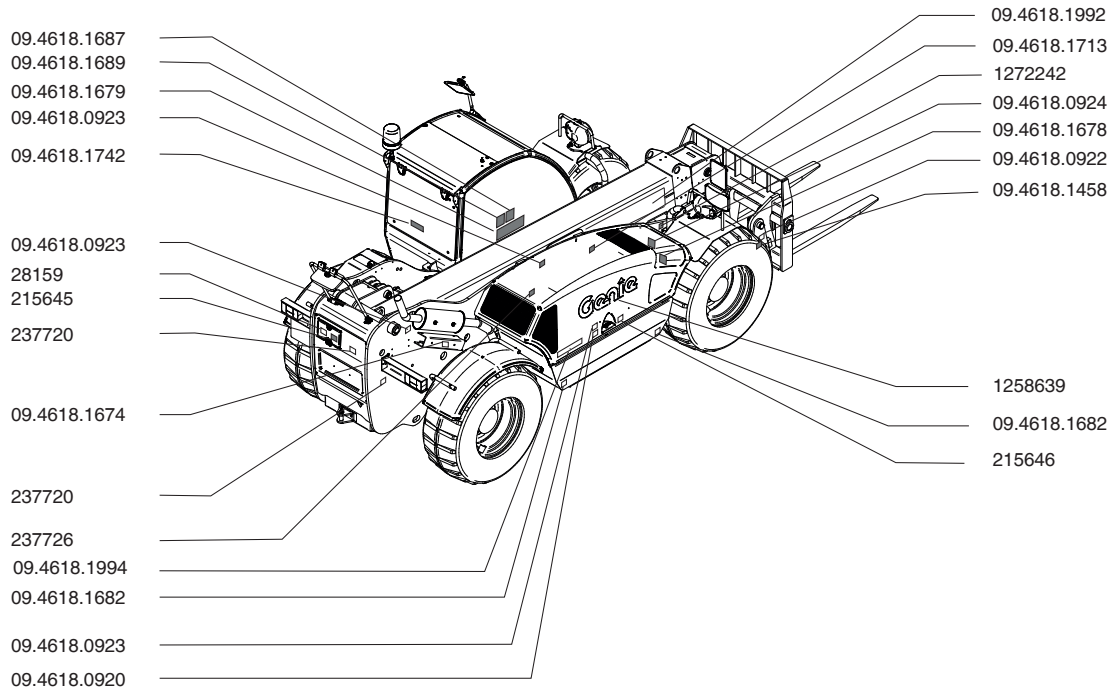
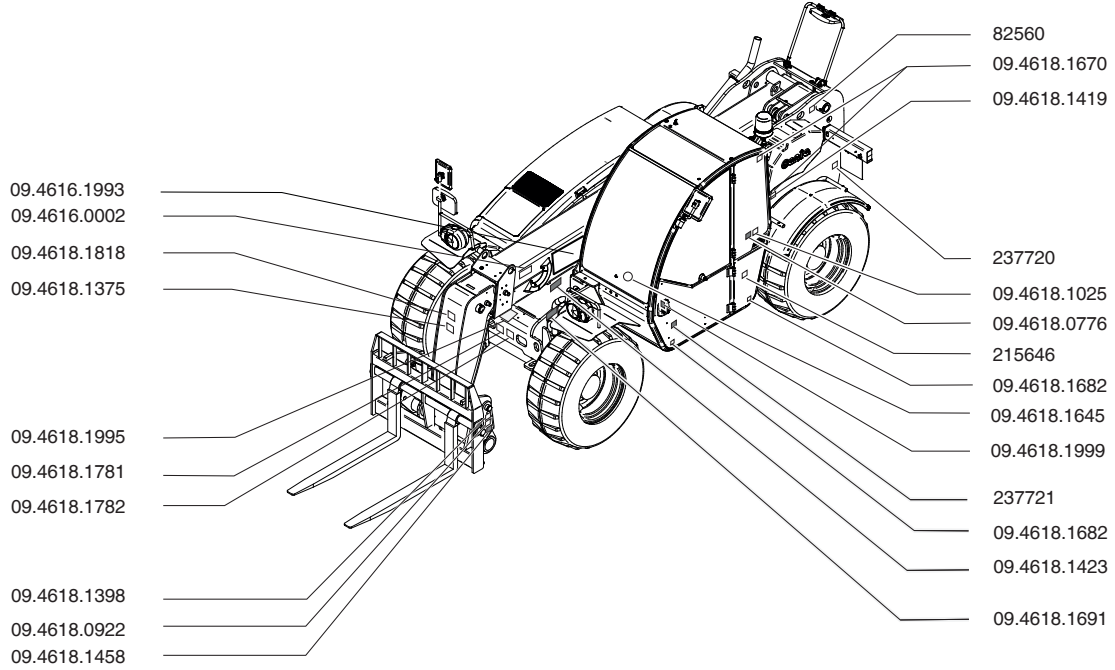
Parça No.	Etiket Açıklamaları	Adet
215645	Tehlike – Patlama/Yanma tehlikesi, Yakıt ikmali	1
215646	Uyarı – Elektrik Çarpma Tehlikesi	2
09.4618.1818	Tehlike – Çatalların Üzerine Binilmez	1
82560	Uyarı – Enjeksiyon Tehlikesi	1
237720	Uyarı – Ezilme Tehlikesi, Hareketli Makine	3
237721	Uyarı – Emniyet kemerini takın	1
237726	Uyarı – Yanık Tehlikesi	1
09.4616.0002	Etiket – 3000 kg	1
09.4618.0776	Etiket - Üst Kapı İç Kilidini Açın	1
09.4618.0920	Uyarı – Motor Bölmesi	1
09.4618.0922	Uyarı – Ezilme Tehlikesi	2
09.4618.0924	Tehlike – Patlama/Yanma tehlikesi	1
09.4618.0923	Uyarı – Yanık Tehlikesi, Sıcak Parçalar	3
09.4618.1691	Etiket- Test Portları	1
09.4618.1375	Uyarı - Devrilme, Kapasiteye Uyun	1
09.4618.1398	Etiket - Donanım Kilitleme Pimi	1
09.4618.1025	Etiket - Dış Kilidini Açın	1
09.4618.1742	Etiket - Acil Çıkış	1
09.4618.1419	Etiket - Naturelle Hidrolik Yağ	1
09.4618.1423	Tehlike – Patlama/Yanma tehlikesi	1
09.4618.1687	Etiket - Kumanda Kolu	1
09.4618.1689	Etiket - Kilit Açma Kapama Özellikli Kumanda Kolu (varsa)	1
09.4618.1458	Uyarı - Devrilme, Kapasiteye Uyun	2
09.4618.1992	Estetik - <b>Genie GTH-3007</b>	1
09.4618.1993	Estetik - <b>GTH -3007</b>	1
09.4618.1994	Estetik - Genie <b>GTH-3007</b>	1
1258639	Estetik - Genie	1

Parça No.	Etiket Açıklamaları	Adet
09.4618.1645	Etiket - Yük Sınırlama Sistemini Devre Dışı Bırakma	1
09.4618.1670	Etiket - Hidrolik Yağ	2
28159	Etiket – Dizel	1
09.4618.1674	Uyarı – Ezilme Tehlikesi, Emniyet Halkası	1
09.4618.1682	Etiket - Lastik Basıncı 5.5 bar	4
09.4618.1995	Etiket - Bağlama ve Kaldırma	1
09.4618.1678	Etiket - Durdurma Düğmesi	1
09.4618.1679	Uyarı - 7 etiket	1
09.4618.1713	Uyarı – Yanık Tehlikesi	1
09.4618.1781	Uyarı – Düşen Nesne Tehlikesi	1
09.4618.1782	Tehlike – Elektrik Çarpma Tehlikesi	1
09.4618.1999	Etiket - DOT SIVISI kullanmayın	1
1272242	Etiket - Makine Kaydı/Mülkiyet Devri	1

#### GTH-3007 Yük Çizelgesi Seti

Parça No.	Açıklama	Adet
09.4618.2016	Etiket - Lastik Üzeri Çatal	1
09.4618.2022	Etiket - Kanca	1
09.4618.2023	Etiket - 2000 kg Jib	1
09.4618.2024	Etiket - 900 kg Jib	1
09.4618.2025	Etiket - Kepçe	1

## Denetimler



## Denetimler

### GTH 3007 Stage 3B Etiketlerinin İncelenmesi

Tüm etiketlerin yerinde ve okunabilir durumda olduğunu kontrol etmek için bir sonraki sayfada bulunan resimleri kullanın.

Aşağıda miktarların bulunduğu sayısal bir liste ve açıklamalar bulunmaktadır.

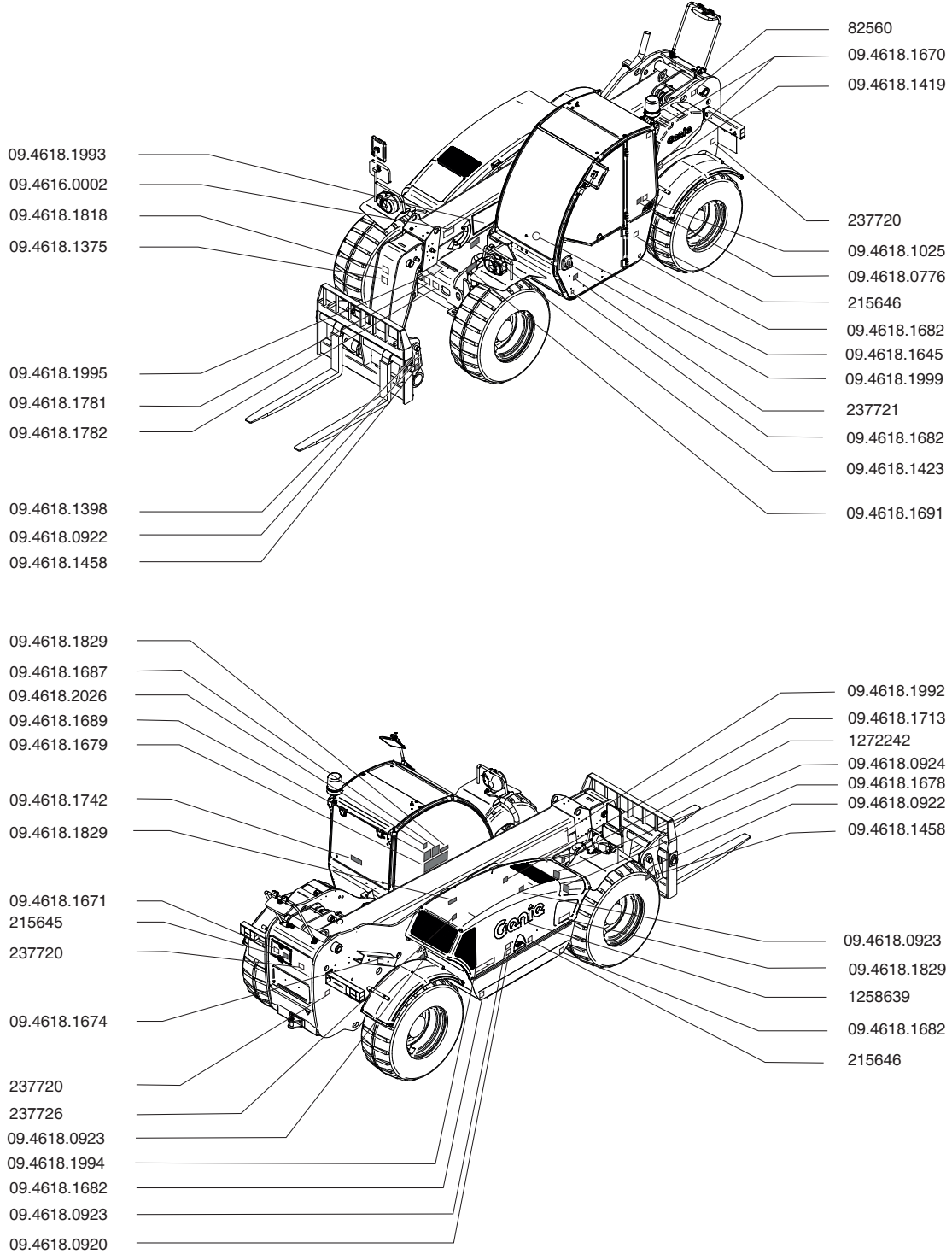
Parça No.	Etiket Açıklamaları	Adet
215645	Tehlike – Patlama/Yanma tehlikesi, Yakıt ikmali	1
215646	Uyarı – Elektrik Çarpma Tehlikesi	2
09.4618.1818	Tehlike - Çatalların Üzerine Binilmez	1
82560	Uyarı – Enjeksiyon Tehlikesi	1
237720	Uyarı – Ezilme Tehlikesi, Hareketli Makine	3
237721	Uyarı – Emniyet kemerini takın	1
237726	Uyarı – Yanık Tehlikesi	1
09.4616.0002	Etiket – 3000 kg	1
09.4618.0776	Etiket - Üst Kapı İç Kilidini Açın	1
09.4618.0920	Uyarı – Motor Bölmesi	1
09.4618.0922	Uyarı – Ezilme Tehlikesi	2
09.4618.0924	Tehlike – Patlama/Yanma tehlikesi	1
09.4618.0923	Uyarı – Yanık Tehlikesi, Sıcak Parçalar	3
09.4618.1691	Etiket- Test Portları	1
09.4618.1375	Uyarı - Devrilme, Kapasiteye Uyun	1
09.4618.1398	Etiket - Donanım Kilitleme Pimi	1
09.4618.1025	Etiket - Dış Kilidini Açın	1
09.4618.1742	Etiket - Acil Çıkış	1
09.4618.1419	Etiket - Naturelle Hidrolik Yağ	1
09.4618.1423	Tehlike – Patlama/Yanma tehlikesi	1
09.4618.1687	Etiket - Kumanda Kolu	1
09.4618.1689	Etiket - Kilit Açma Kapama Özellikli Kumanda Kolu (varsa)	1
09.4618.1458	Uyarı - Devrilme, Kapasiteye Uyun	2
09.4618.1992	Estetik - <b>Genie GTH-3007</b>	1
09.4618.1993	Estetik - <b>GTH-3007</b>	1
09.4618.1994	Estetik - Genie <b>GTH-3007</b>	1
1258639	Estetik - Genie	1

Parça No.	Etiket Açıklamaları	Adet
09.4618.1645	Etiket - Yük Sınırlama Sistemini Devre Dışı Bırakma	1
09.4618.1670	Etiket - Hidrolik Yağ	2
09.4618.1671	Label - ULSD Yakıt	1
09.4618.1674	Uyarı – Ezilme Tehlikesi, Emniyet Halkası	1
09.4618.1682	Etiket - Lastik Basıncı 5.5 bar	4
09.4618.1995	Etiket - Bağlama ve Kaldırma	1
09.4618.1678	Etiket - Durdurma Düğmesi	1
09.4618.1679	Uyarı - 7 etiket	1
09.4618.1713	Uyarı – Yanık Tehlikesi	1
09.4618.1781	Uyarı – Düşen Nesne Tehlikesi	1
09.4618.1782	Tehlike – Elektrik Çarpma Tehlikesi	1
09.4618.1829	Etiket - EcoLogo	3
09.4618.2026	Etiket - Ses Düzeyi 104 dB	1
09.4618.1999	Etiket - DOT SIVISI kullanmayın	1
1272242	Etiket - Makine Kaydı/Mülkiyet Devri	1

#### GTH-3007 Yük Çızelgesi Seti

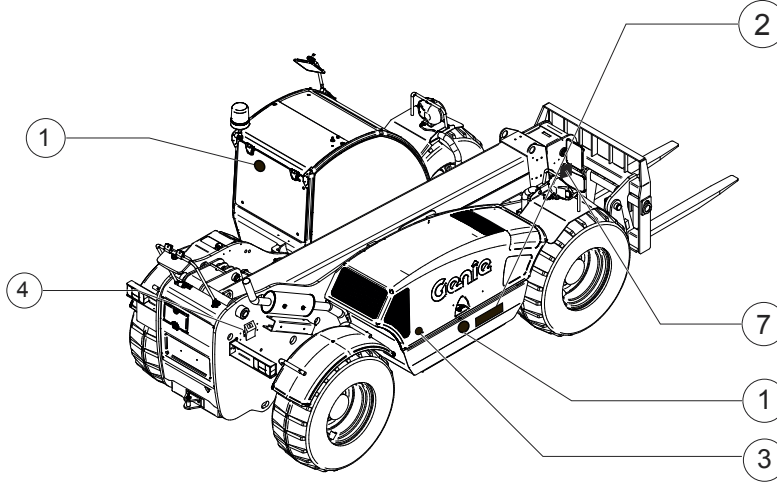
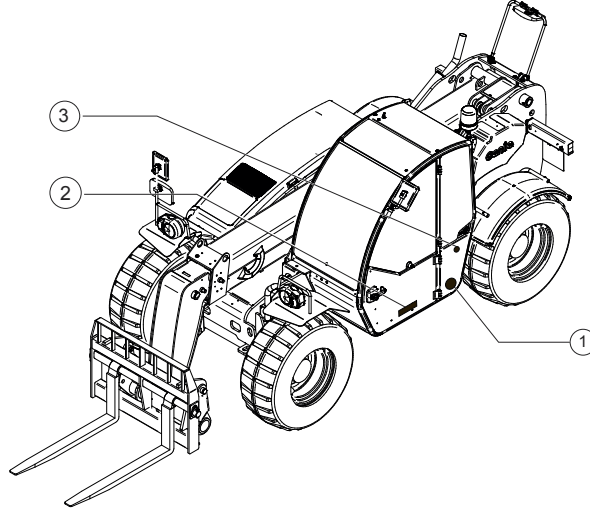
Parça No.	Açıklama	Adet
09.4618.2016	Etiket - Lastik Üzeri Çatal	1
09.4618.2022	Etiket - Kanca	1
09.4618.2023	Etiket - 2000 kg Jib	1
09.4618.2024	Etiket - 900 Kg Jib	1
09.4618.2025	Etiket - Kepçe	1

## Denetimler



## Denetimler

## Yol Onay Yapılandırması Denetimi



Poz.	Parça Numarası	TUV	İsviçre	İtalya
1	09.4618.0339	Maks. Hız 20 km/sa.		
2	09.4618.0276	Reflektörlü Sarı Etiket		
3	56.0010.0020	Turuncu Reflektör		
4	09.0803.0081	Tekerlek Takozu		
7	09.4616.0155		Onay Levhası	
7	09.4616.0153			Onay Levhası

## Çalıştırma Talimatları



### Aşağıdaki Koşulları Sağlamadıkça Çalıştırmayın:

- Bu kullanım kılavuzunda yer alan güvenli makine çalıştırma prensiplerini öğrenmek ve uygulamak.
  - 1 Tehlikeli durumlardan kaçının.
  - 2 Daima çalışma öncesi denetleme işlemi yapın.
  - 3 Kullanmadan önce mutlaka fonksiyon testlerini gerçekleştirin.
  - 4 Çalışma sahasını denetleyin.
  - 5 **Bu makineyi yalnızca amacına uygun şekilde kullanın.**

### Temel Prensipler

Kullanım Talimatları bölümü, makinenin çalıştırılmasına ilişkin tüm talimatları içerir. Kullanım, güvenlik ve sorumluluk kılavuzlarında yer alan tüm güvenlik kurallarına ve talimatlara uymak operatörün sorumluluğudur.

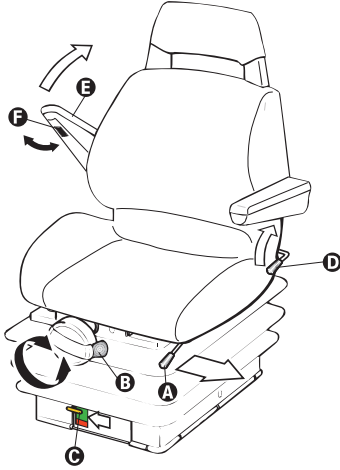
Değişken erişimli, engebeli arazi yük kaldırma aracı, malzemelerin kaldırılması için donanımlarla donatılabilecek özellikle sallanır bomlu bir forklift olarak tasarlanan tekerlekli yük kaldırma aracı olarak tanımlanmaktadır. Bunun başka bir amaçla kullanılması emniyetsiz ve tehlikelidir.

Yalnızca yeterli eğitimi almış yetkili kişiler bu makineyi kullanabilir. Bir makineyi aynı vardiyada farklı zamanlarda birden fazla operatörün kullanması gerekiyorsa, bu operatörler kalifiye kişiler olmalı ve kullanım, güvenlik ve sorumluluk kılavuzlarında yer alan tüm güvenlik kurallarına ve talimatlara uymalıdır. Yani her yeni operatörün makineyi kullanmaya başlamadan önce çalıştırma öncesi denetleme işlemi, fonksiyon testlerini ve çalışma sahası denetleme işlemi gerçekleştirilmesi gerekir.

Bunun yanı sıra, ürünün üzerinde ya da yakınında çalışan herkesin yürürlükteki güvenlik önlemleri hakkında bilgi sahibi olması gerekmektedir.

## Çalıştırma Talimatları

### Koltuğun Ayarlanması



Koltuk konumunu ayarlamak için, A kolunu hareket ettirin ve koltuğu ileriye veya geriye doğru kaydırın. Kolu serbest bırakın ve koltuğun yerine kilitlendiğinden emin olun.

Koltuk yüksekliğini ve yayını ayarlamak için, B düğmesini istediğiniz yay ayarına ulaşana kadar saat yönünde veya saat yönünün tersine doğru çevirin. Yerinize doğru şekilde oturduğunuzda, sarı göstergeler C'nin yeşil bölgenin içinde olduğundan emin olun.

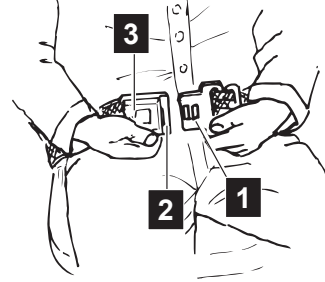
Arkalığı ayarlamak için, D kolunu kullanın, sırtınızı kuvvetli şekilde arkalığa yaslayın ve arkalığı istediğiniz açığa getirin, ardından kolu bırakın.

Kolçağı ayarlamak için E kolçağını kaldırın ve kolçağı istediğiniz yüksekliğe getirmek için F tekerleğini çevirin.

**⚠** Koltuk sadece tek kişiliktir.

Makine hareket halinde iken koltuğu ayarlamayın.

### Emniyet Kemerlerinin Takılması



Sürücü koltuğuna doğru şekilde oturun ardından:

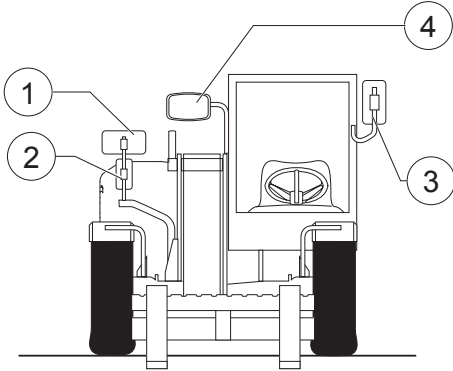
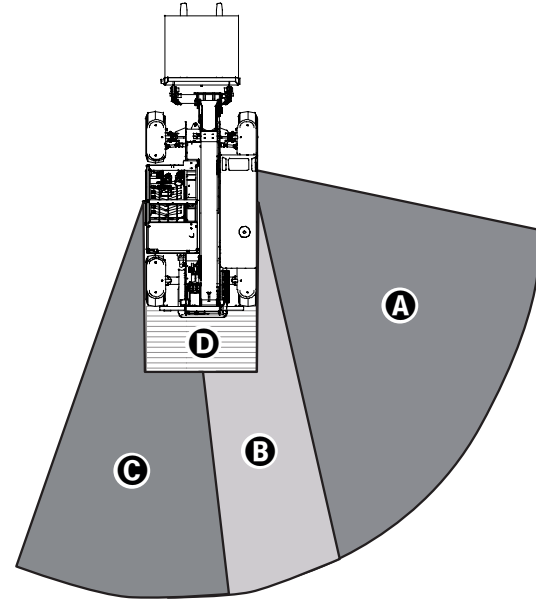
- Emniyet kemerinde bir gergili geri sarma mekanizması bulunmaktadır.
- Kemeri takmak için dili 1 çekin ve bunu kopçadan 2 içeri itin.
- Kemeri çıkarmak için düğmeye 3 basın ve dili kopçadan çıkarın.
- Kopçanın, mide üzerinde değil kalça hizasında doğru şekilde yerleştirildiğinden emin olun.

## Çalıştırma Talimatları

### Aynaların ayarlanması

Makinede beş dikiz aynası bulunmaktadır. Bunların konumunu ayarlamak için manuel olarak en uygun görüş açısı sağlayan konum(lar)a getirin.

1. Makinenin arkasında, sağ tarafta bulunan alanın **A** kontrol edilmesini sağlar.
2. Makinenin arkasındaki anayolun **B** kontrol edilmesini sağlar.
3. Makinenin arkasında, sol tarafta bulunan alanın **C** kontrol edilmesini sağlar.
4. Şasinin arka tarafının yanı sıra makinenin arkasındaki alanın **D** kontrol edilmesini sağlar.





## Çalıştırma Talimatları

### El Freni

Bomu kaldırmadan önce el frenini çekmek için her zaman el freni düğmesini kullanın.

Sürücü koltuğunu terk etmeden önce her zaman park frenini devreye alın.

El frenini açmak için basmalı anahtarın alt tarafına basın.

El frenini kapatmak için basmalı anahtarın üst tarafına basın.

### Fren Pedalı

Makine hızını kontrol etmek ve makine hareketini durdurmak için fren pedalını kullanın.

Makineyi durdurmak için fren pedalına basın ve basılı tutun.

### Motorun Çalıştırılması

1. El freninin açık ve vites kolunun boşta olduğundan emin olun.
2. Anahtarı kontak anahtarına takın.
3. Motor çalışana dek anahtarı çevirin.

Marş esnasında 30 saniyelik çalışmadan sonra motor çalışmazsa nedenini tespit edin ve arızayı giderin. Tekrar denemek için 20 saniye bekleyin.

### Motorun Soğukken Çalıştırılması

Soğuk ortamlarda, 20°F / -6°C ve altı, hidrolik sistemin hasar görmesini önlemek üzere motoru çalıştırmadan önce 5 dakika ısıtın. Çok soğuk ortamlarda, 0°F / -18°C ve altı, makinelerde opsiyonel soğuk çalışma kitleri bulunmalıdır. Sıcaklıkların 0°F / -18°C arasında olduğu yerlerde motorun çalıştırılması için güçlendirici akü kullanılması gerekir.

### Vites Seçimi

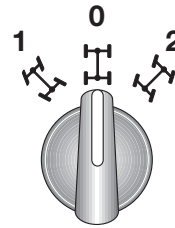
Yönlendirme moduna geçmeden önce tekerleklerin hepsini makine ile aynı hizaya getirin.

Sürüş sırasında tekerlekleri yeniden hizalamayın.

Arka tekerlekleri hizalamak için:

1. Motoru çalıştırın ve Çalışma Sahası/Yol/ Platform Seçimini çalışma sahası konumuna getirin.
2. Tüm tekerlekler şasi uzunluğu ile hizalanana ve vites seçici düğmelerindeki turuncu gösterge lambası sabit şekilde yanana dek direksiyon simidini çevirin.

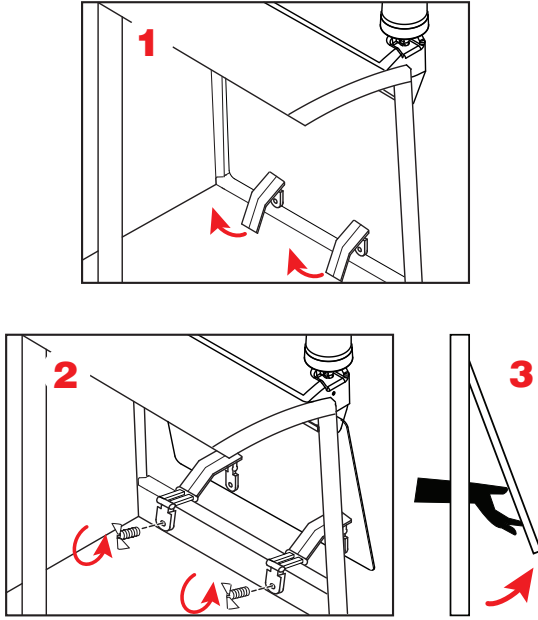
Dört teker çekişten bütün tekerleklerden çekişe (ya da tersine) geçerken, makine arka tekerlekleri otomatik olarak hizalayacaktır.



## Çalıştırma Talimatları

### Acil Çıkış

İki kolu yukarı kaldırın ve kolları çerçeveye sabitleyen kelebek somunları çıkarın.



### Şanzıman Kontrolü

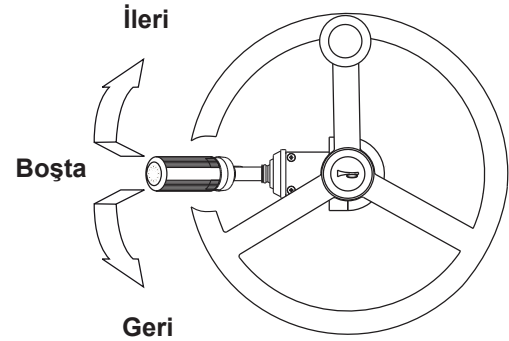
Makinenin seyir yönünü kontrol etmek için vites kolunu kullanın.

Vitese almadan önce servis fren pedalına basın.

İleriye doğru sürmek için, vites kolunu yukarıya ve makinenin önüne doğru hareket ettirin.

Geriye doğru sürmek için vites kolunu yukarı ve makinenin arkasına doğru hareket ettirin: yedek alarm duyulur ve arka çalışma lambaları açılır (varsa).

Boşa almak için vites kolunu orta konuma getirin.



## Çalıştırma Talimatları

### Bir Yükün Nakliyesi

Yükü çatallar üzerinde ortalayın. Yükü, tamamen çatal çerçevesinin arkasına dayanacak şekilde yerleştirin.

Seyir halinde iken yük daima yere mümkün olduğunca yakın tutulmalıdır. Yüklü haldeki bir makineyi daima bom açısı göstergesi 0 derece ya da aşağısında iken hareket ettirin.

Yükü emniyetli şekilde tutmaya yardımcı olmak için çatalları hafifçe geriye doğru eğin.

El frenini çekmeden önce daima makineyi tamamen durdurun.

### Bir Yükün Kaldırılması ve Yerleştirilmesi

Kabindeki yük çizelgesi, uygun şekilde bakımı yapılmış ve çalıştırılmış makinenin çalışma sınırlarını göstermektedir. Yük çizelgesini kullanmak için operatör yükün ağırlığını, yük merkezini ve ne kadar uzağa ve yukarı yerleştirilmesi gerektiğini bilmelidir.

Bu makinede birden fazla yük çizelgesi bulunmaktadır. Makinede bulunan donanıma uygun yük çizelgesini kullandığınızdan emin olun.

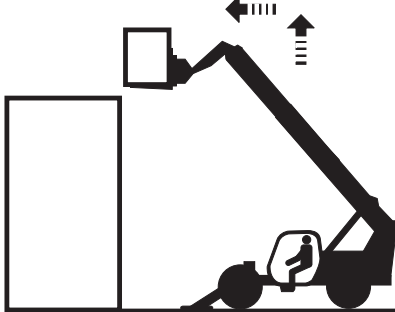
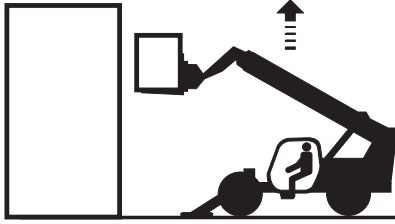
Yük ağırlığının istediğiniz yükseklik ve açıda yerleştirilemediğini fark ederseniz aşağıdaki seçenekleri uygulayabilirsiniz:

1. Yükün ağırlığı yük çizelgesi spesifikasyonlarını karşılayacak şekilde makineyi yükleme ve toplama noktasına yaklaşırın.
2. Yükü, her parça çizelgesi spesifikasyonlarını karşılayacak şekilde küçük parçalara ayırın.
3. Spesifikasyonlar içerisindeki yükü taşıyabilecek özelliklere sahip daha büyük bir makine edinin.

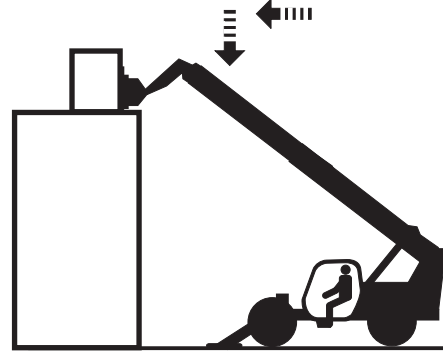
## Çalıştırma Talimatları

### Yükün yerleştirilmesi

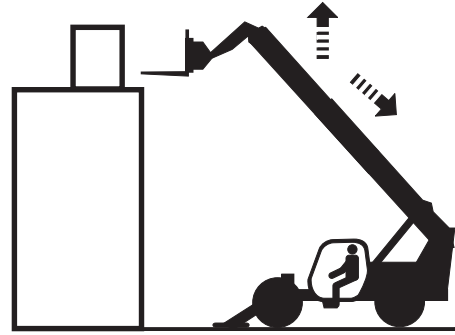
- 1 İstedığınız çalışma sahasına gidin ve makineyi dikkatlice durdurun.
- 2 Vitesi boşa alın.
- 3 El frenini çekin.
- 4 Bomu istenen yüksekliğe kaldırmak ve uzatmak için kontrol birimini kademeli olarak çalıştırın.



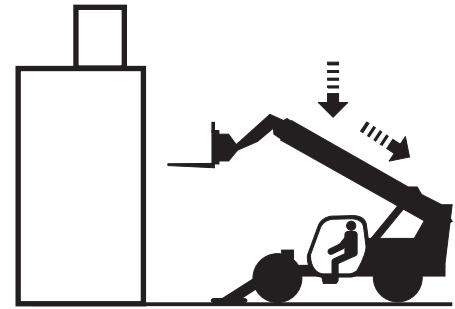
- 5 Bomu nihai konumuna indirmek uzatmak için kontrol birimini kademeli olarak çalıştırın. Çatallardaki ağırlıktan tamamen kurtulana dek yükü indirin. Çatallara aşağı doğru kuvvet uygulamayın.



- 6 Bomu kaldırmak ve geri çekmek için kontrol birimini kademeli olarak çalıştırın. Bu, çatalları yükten kurtaracaktır.

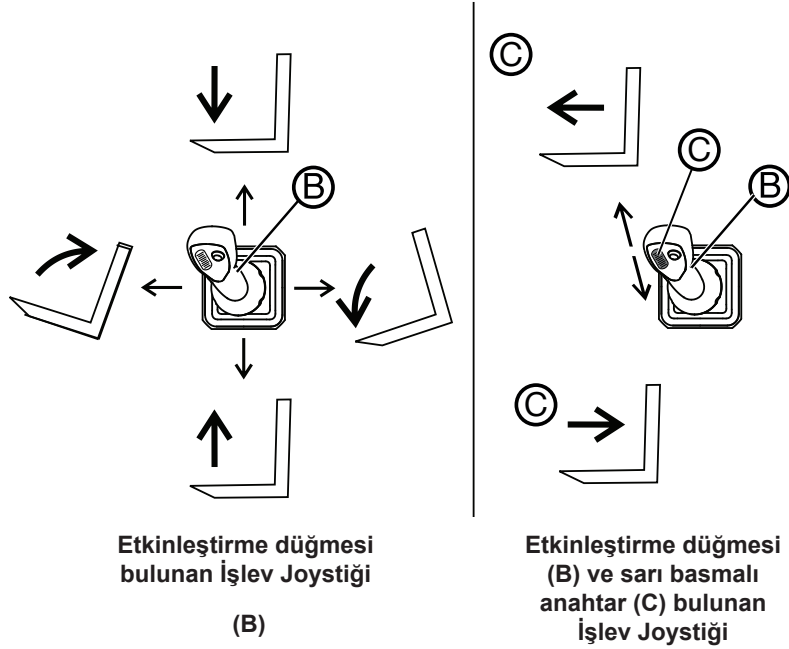


- 7 Çatallar yükten ve yapıdan kurtulduğunda, bom indirilebilir ve geri çekilebilir.

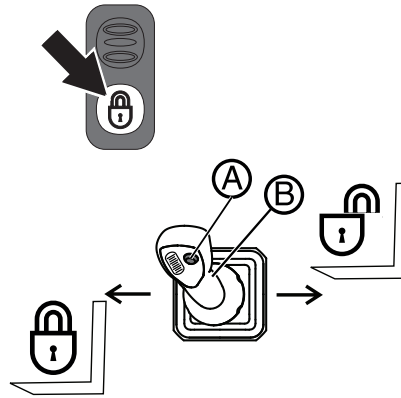


## Çalıştırma Talimatları

### Kontrol birimi hareketleri - İşlev Joystiği



### Hidrolik hızlı bağlama (varsa)



## Çalıştırma Talimatları

### Yük Sınırlandırma Sistemi kontrol paneli

Sürüş konumunun arkasında makinenin yük sınırlama sistemini yönetmenizi sağlayan bir ünite bulunmaktadır.

Kullanılan donanıma göre işlenmiş toplanan veriler sürekli olarak program belleğinde depolanan verilerle karşılaştırılır. Bu verilerin sonuçlarının işlenmesi, ekranın sol tarafında bulunan uyarı lambaları ile gösterilen üç farklı durumla sonuçlanır.

#### 1 Yeşil LED AÇIK

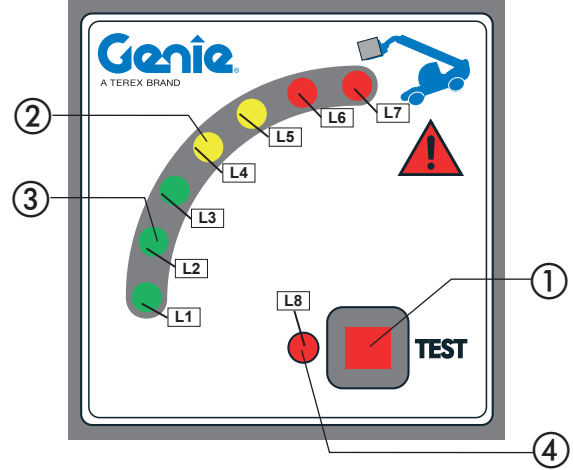
Stabilite durumu. (L1,L2,L3): normal çalışma esnasında devrilme momenti yüzdesi 0 ile 79 olduğunda, bu LED'ler AÇIKTIR.

#### 2 Sarı LED AÇIK

Ön alarm koşulu. (L4 ve L5): makinede devrilme eğilimi olduğunda ve eşik değerine göre devrilme momenti yüzdesi 80 ile 99 arasında iken bunlar yanar: bom hareketleri yavaşlar ve sesli alarm yavaşça bip sesi verir.

#### 3 Kırmızı LED AÇIK

Alarm durumu. (L6 ve L7): devrilme riski! Eşik değerine göre devrilme momenti yüzdesi 100'dür: sesli alarm hızlı şekilde bip sesi verir, yükün güvenli sınırlar içerisinde geri dönmesini sağlayanlar dışındaki makine hareketleri durur.



#### Kumandaların açıklaması

1. Kalibrasyon düğmesi
2. LED çubuğu bulunan stabilite göstergesi
3. yeşil ışık - güç OK
4. L8 fonksiyonel led

#### Çalışma

Güç verildiğinde, yük sınırlama sistemi kendi kendini test eder:

- LED-çubuk 2 kademeli olarak yeşilden kırmızıya doğru yanar
- gösterge sinyal verir
- L8 ile **Yük sınırlama sistemi genel alarm gösterge lambası** açık kalır
- ardından LED-çubuk 2 kademeli olarak kapanır
- L8 ile **Yük sınırlama sistemi genel alarm gösterge lambası** kapanır

Çalışma sırasında, stabilite değişkenliğine bağlı olarak LED-çubuk 2 kademeli olarak yanar.

#### Alarm kodları ve sıfırlama

Transdüserler, kablo kırılmaları ya da elektronik sistemdeki arızaların hata tanımlamalarına yardımcı olmak üzere sınırlayıcının arıza tespit özellikleri bulunmaktadır.

## Çalıştırma Talimatları

Bir arıza sinyali verildiğinde, sınırlayıcı herhangi bir tehlikeli manevrayı engellemek üzere güvenli moda geçer: **Yük sınırlama sistemi genel alarm gösterge lambası**, alarm kodunu gösterecek şekilde yanıp sönmeye başlayan **LED L8** ile birlikte açık kalır.

**⚠ Makineyi kullanmadan önce aşırı yük uyarı sisteminin ilk yeşil LED'inin AÇIK olduğundan emin olun. Aşırı yük uyarı sistemi, kaldırılacak olan yükü kontrol etmek için kullanılmamalıdır: bu sadece hareket eksenini boyunca makinede meydana gelebilecek olası dengesizlikleri bildirmek üzere tasarlanmıştır. Bu dengesizliklerin nedeni yükün taşınması sırasında kollardan birinin aniden çalışması olabilir. Çalışma sırasında birden fazla gösterge yanarsa, kolları daha yavaş hareket ettirin.**

### Yük Sınırlandırma Sistemi geçersiz kılma anahtarlı şalteri

Bu düğme, makineyi aşağıdaki durumlardan kurtarmak amacıyla yük sınırlama sisteminin devre dışı bırakılmasını sağlar:

- yük sınırlama sistemi tetiklendikten sonra tutukluk yaptığında;
- tüm makine hareketlerinin engellenmesinin gerektiği ana makine arızalarında;

Bu cihazın hatalı kullanılmasını (ör. makinenin Yük Sınırlandırma Sistemi ve stabilite sınırlarının dışında çalışması) önlemek için, Yük Sınırlandırma Sisteminde bir zamanlayıcı (10 saniye olarak kalibre edilmiş) bulunmakta olup, bu süre geçtikten sonra kilit açma fonksiyonlarını otomatik olarak geri yükler.

Yük sınırlayıcıyı devre dışı bırakma selektörü açıldığında, L8 fonksiyonel led sabit kırmızı ışıkla yanar.

Yük Sınırlandırma Sistemi geçersiz kılma anahtarlı şalteri yalnızca Çalışma sahası modunda etkindir. Platform modunda iken yük sınırlama sistemi devre dışı bırakılamaz.

### Yük Çizelgelerinin Kullanılması

Kabin içerisinde bulunan yük çizelgeleri, bom uzatması ve donanım türüne göre izin verilen maksimum yükü gösterir. Güvenli koşullarda çalışmak için daima bu çizelgelere başvurun.

Bomun uzatma seviyesi, aynı bom üzerinde boyalı olarak belirtilen harfler (A, B, C, D, E) yardımıyla kontrol edilirken, gerçek bom eğim dereceleri aç göstergesi ile gösterilir.

### Yük Sınırlama Uyarı Işığı (varsa)

Kabin tavanında bulunan bu cihaz yük sınırlama sistemine bağlıdır ve ledleri yük sınırlama ekranında görüntülenen sırayla gösterir.

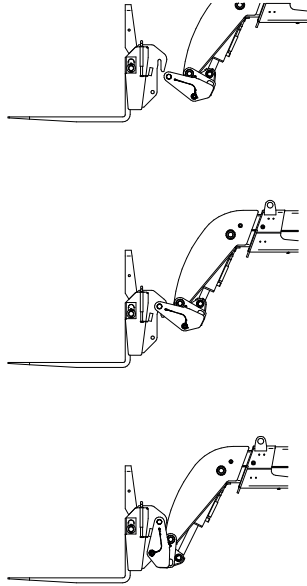
Kırmızı alana ulaştığında sesli alarm duyulur.

## Çalıştırma Talimatları

### Hızlı Bağlama Talimatları

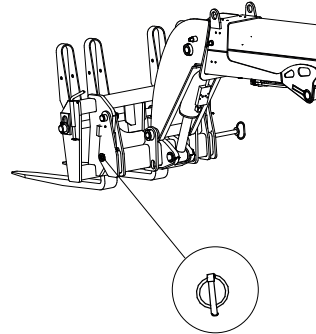
#### Mekanik kilitli model

- 1 Monte edilmiş donanımı bırakacağınız yere doğru hareket edin (mümkünse, sağlam ve korunaklı bir alan).
- 2 Donanımın hızlı bağlantı parçalarını (varsa) çıkarın.
- 3 Ucunda bulunan emniyet mandalını çıkardıktan sonra donanımı sabitleyen mekanik pimi dışarı çekin.
- 4 Donanımı düz bir şekilde yere bırakın.
- 5 Çerçeveyi ileriye doğru tutarak donanımı eğin ve donanımın üstteki kilidini serbest bırakmak için bomu indirin.
- 6 Makine ile geri gidin ve bağlanacak olan yeni donanımın yanına sürün.
- 7 İleriye doğru eğilen çerçeveyi tutun ve yeni donanımın üstteki kilidini kancalayın.
- 8 Donanımı kısa bir mesafede geri çekin ve kaldırın. Bu otomatik olarak hızlı bağlantı çerçevesine ortalanacaktır.
- 9 Mekanik kilitleme pimini emniyet mandalı ile sabitleyerek yerine takın.
- 10 Donanımın hızlı bağlantı parçalarını (varsa) yeniden bağlayın.



#### Hidrolik kilit bulunan model (opsiyonel)

1. Monte edilmiş donanımı bırakacağınız yere doğru hareket edin (mümkünse, sağlam ve korunaklı bir alan).
2. Donanımın hızlı bağlantı parçalarını (varsa) çıkarın.
3. Donanımı düz bir şekilde yere bırakın.
4. Kilitleme/Kilit Açma Düğmesine basın ve 5. Adımın sonuna dek basılı tutun.
5. İşlev joystickini kullanarak donanımı serbest bırakın.
6. Çerçeveyi ileriye doğru tutarak donanımı eğin ve donanımın üstteki kilidini serbest bırakmak için bomu indirin.
7. Makine ile geri gidin ve bağlanacak olan yeni donanımın yanına sürün.
8. İleriye doğru eğilen çerçeveyi tutun ve yeni donanımın üstteki kilidini kancalayın.
9. Donanımı kısa bir mesafede geri çekin ve kaldırın. Bu otomatik olarak hızlı bağlantı çerçevesine ortalanacaktır.
10. Kilitleme/Kilit Açma Düğmesi bulunan işlev joystickini kullanarak donanımı bağlayın.
11. Donanımın hızlı bağlantı parçalarını (varsa) yeniden bağlayın.





## Çalıştırma Talimatları

### Motorun Takviyeyle Çalıştırılması

Akü marş motorunu çalıştırmayacak bir noktaya kadar boşaldığında, aküde takviyeyle çalışma ya da akü değişimi gerekli olacaktır.

**Asla** makineyi doğrudan marş motoru ya da marş motoru solenoidine takviye yaparak çalıştırmayın. Makinenin ileri ya da geri hareket etmesi, ciddi yaralanmalara veya ölüme neden olabilir.

Bir başka makineyle birlikte takviyeyle çalıştırıldığında kişisel yaralanmaları önlemek için makinelerin birbirine temas etmediğinden emin olun.

Asla donmuş bir akü ile takviye yaparak çalıştırmayın, patlayabilir.

Kıvılcım ve alevleri aküden uzak tutun. Kurşun asitli aküler şarj olurken patlayıcı gazlar üretmektedir. Akülerin yakınında çalışırken emniyet gözlükleri takın.

Güçlendirici akü 12V olmalıdır. Takviyeyle çalıştırılan makinede negatif topraklı elektrik sistemi bulunmalıdır.

### Motoru takviyeyle çalıştırmak için

- 1 Artı (+) atlama kablosunu boşalmış akünün artı (+) kutbuna bağlayın.
- 2 Aynı atlama kablosunun diğer ucunu güçlendirici akünün artı (+) kutbuna bağlayın.
- 3 İkinci atlama kablosunun bir ucunu güçlendirici akünün eksi (-) kutbuna bağlayın.
- 4 Son kablo bağlantısını motor bloğuna ya da aküden en uzak topraklama noktasına yapın.
- 5 Motoru çalıştırın.
- 6 Artı (+) atlama kablosunun, güçlendirici akünün artı (+) kutbu ile bağlantısını kesin.
- 7 Artı (+) atlama kablosunun diğer ucunun, makine aküsünün artı (+) kutbu ile olan bağlantısını kesin.

- 8 İkinci atlama kablosunun bir ucunun, güçlendirici akünün eksi (-) kutbu ile olan bağlantısını kesin.
- 9 İkinci atlama kablosunun diğer ucunun motor bloğu ya da topraklama noktası ile bağlantısını kesin.

### Yokuşta Kullanma

Makine yüklü halde iken daima yük yukarıya bakacak şekilde seyahat edin. Makine yüksüz halde iken, çatalar ya da aletler aşağıya bakacak şekilde seyahat edin.

Dik arazide, yalnızca yokuş yukarı ve yokuş aşağı sürün ve makineyi daima vitede tutun. Makine bir yokuştan yukarı ya da aşağı giderken, rampalarda dönüş yapmayın.

Zemin yüzeyinin durumuna, çekişe, eğime, personelin konumuna ve bir tehlike oluşturabilecek diğer tüm faktörlere göre seyir yönünü ve hızını sınırlandırın. Bom ve ekipman doğru seyir konumlarında olmadığı sürece makineyi kullanmayın.

Makinenin dinamik makine çalışması sırasında devriliş devrilmeyeceği konusunda göz önünde bulundurulması gereken pek çok değişken bulunmaktadır. Bunlar arasında asfalt/zemin koşulları, stabilite ve eğim, bunların yanı sıra makine ekipmanı, operatör becerisi, yükün konumu, lastik şişirme, makine hızı vb. bulunmaktadır.

Buna ek olarak, makinenin devrilmesi büyük ölçüde hız ve çalışmanın rahatlığı gibi operatör girdilerinin yanında donanımın konumuna ve yüküne bağlıdır.

İnşaat sahaları ve yollarında eğim, inşaat faaliyetleri ve hava koşulları nedeniyle yer yer değişebilmekte, sert ya da yumuşak olabilmektedir.

Operatörler gerekli eğitimi almış olmalı ve devrilmeyi önlemek üzere gerekli önlemleri almak için sağduyu ve tecrübelerinden yararlanmalıdır. Operatörler, çalışma sahası değişkenlerini değerlendirmeli, arazi ve koşullarla ilgili olarak makinenin (ya da operatörün) özelliklerini aşmaktan kaçınmalıdır.

## Çalıştırma Talimatları

### Motor Durumu Göstergesi

Uyarı gösterge lambası ve/veya Motor Kritik Arıza gösterge lambaları yanmışsa servis personeli ile irtibat kurun.

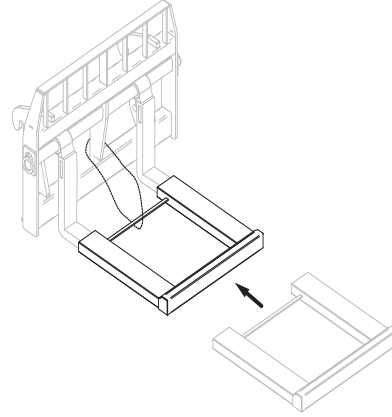
### Her Kullanım Sonrasında

- 1 Sert ve düz bir zemin, herhangi bir engelin veya kalabalığın olmadığı uygun bir park alanı seçin.
- 2 Bomu toplanmış konuma geri çekin ve indirin.
- 3 Vites kolunu boşa alın.
- 4 El frenini çekin.
- 5 Kontak anahtarını kapalı konuma getirin ve yetkisiz kullanımı engellemek için anahtarı çıkartın.

### Yol ya da sahada nakil

Karayollarında seyahat ederken, bölgesel ya da ulusal karayolu yönetmeliklerine harfiyen uyun. Karayollarında seyahat etmeden önce aşağıdaki önlemlerin alınmış olmasını sağlayın:

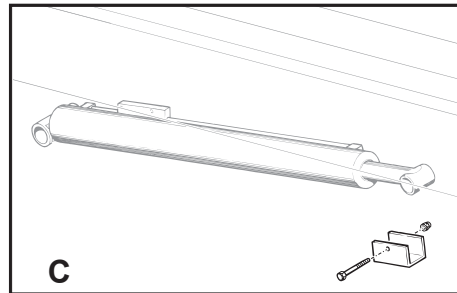
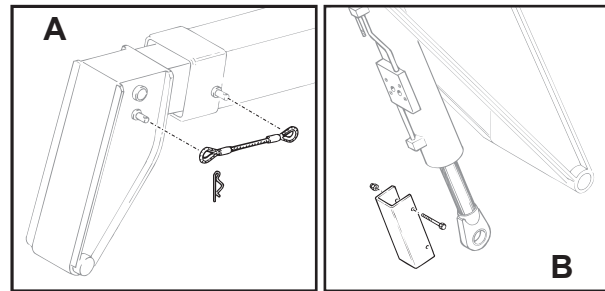
- Motoru çalıştırın.
- Arka tekerlekleri şasi ile hizalayın.
- **Yalnızca İtalyan pazarı için**, makine kayıt belgesi için verilen kilitleme cihazlarını aşağıdaki şekilde takın:
  1. bom uzatması kilitleme kablosu **A**'yi takın;
  2. kilitleme kelepçesi **B**'yi eğme silindrine takın;
  3. kilitleme kelepçesi **C**'yi kaldırma silindrine takın;
- Standart çatalların dişlerini özel korumayla kaplayın.
- Bomu ve donanımı nakil konumuna geri çekin.
- Yol/Çalışma sahası düğmesi "Yol" olarak ayarlayın.



- Lambalar, korna ve dönüş sinyallerinin çalışır durumda olduğundan emin olun.
- Makinenin sürüş hızı, motor devrine ve seçilen vitese bağlı olacaktır.

**⚠** Karayollarında seyire yalnızca makine yüksüz halde iken izin verilir. Makineyi römork çekmek için kullanmayın.

### Yalnızca İtalyan Pazarı İçin



## Çalıştırma Talimatları

### Devre dışı makinenin hareket ettirilmesi

Makineyi yalnızca başka bir alternatifiniz olmadığında çekin çünkü bu işlem şanzımanda ciddi hasara neden olabilir. Mümkün olduğunda makineyi sahada onarın. Makinenin çekilmesi gerektiğinde:

1. El frenini devre dışı bırakın.
2. Şanzımanı boşa alın.
3. İki teker çekişi seçin.
4. Ön aksta bulunan iki bağlama noktasından birine sağlam bir çeki demiri takın.
5. Mümkünse motoru çalıştırın ve hidrolik tahrikle frenleme sistemini kullanın.
6. Makineyi kısa mesafeler için ve düşük hızda (5 km/sa.'in altında) çekin.

### El frenini devre dışı bırakma

- ⚠ El freni devre dışı bırakıldıktan sonra aracın hareket etmesini önlemek için tüm tekerleklerde takoz kullanın.
- ⚠ Mekanik sistemi tekerleklerin tümü ile birlikte kilitleyerek, el freni devre dışı bırakıldığında aracın hareket etmesini önleyin.
- ⚠ Dört lastiğin her birindeki kilidi açmadan önce personeli alandan uzaklaştırın ve aracı uygun bir konuma çekin.

Arızalı bir makinenin el freni kilidini açmak için makine ile birlikte verilen 14 mm ve 19 mm kombine anahtarları kullanarak aşağıdaki işlemi uygulayın:

1. Ön aksın her iki yanında bulunan iki vidanın ve somunların (A ve B) yerini bulun.
2. Aksın sol tarafında çalışırken, somunları (B) cıvata başının yaklaşık 10 mm uzaklığından açın.
3. Tork aniden düşene dek (tekerlekler serbest), fren serbest bırakma vidalarını (A) her seferinde 1/4 tur olacak şekilde sırayla sıkın.
4. Aksın sağ tarafında çalışırken, somunları (B) cıvata başının yaklaşık 10 mm uzaklığından açın.

5. Tork aniden düşene dek (tekerlekler serbest), fren serbest bırakma vidalarını (A) her seferinde 1/4 tur olacak şekilde sırayla sıkın.

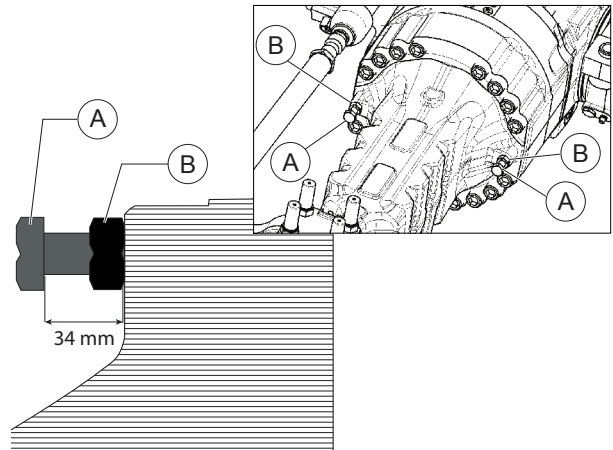
### El frenini devreye alma

- ⚠ Herhangi bir işlem yapmadan önce aracın hareket etmesini önlemek için tüm tekerleklerde takoz kullanın.
- ⚠ Herhangi bir işlem yapmadan önce aracın hareket etmesini önlemek üzere dört tekerleğin tümünü mekanik sistemle kilitleyin.
- ⚠ Personeli alandan uzaklaştırın ve el frenin doğru şekilde çalışıp çalışmadığını kontrol edin.

El frenini yeniden etkinleştirmek için:

1. Ön aksın sol tarafında çalışırken, fren serbest bırakma vidalarını (A) gevşetin.
2. Vidaları (A) 34 mm'ye ayarlayın.
3. Somunları (B) 15-20 Nm'ye kadar sıkın.
4. Ön aksın sağ tarafında çalışırken, fren serbest bırakma vidalarını (A) gevşetin.
5. Vidaları (A) 34 mm'ye ayarlayın.
6. Somunları (B) 15-20 Nm'ye kadar sıkın.

El frenleri şimdi yeniden etkindir ve tekerlekler kilitlemiştir.



## Park Etme ve Saklama

### Kısa süre için kullanılmaması

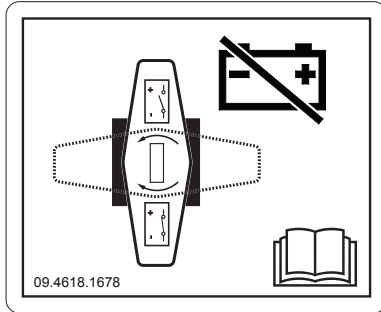
Bir iş günü, vardiya sonrasında ve geceleri makineyi daima güvenli bir şekilde park edin.

Makine hareketsiz haldeyken makineye yaklaşacak olan kişilerin yaralanmaması için gereken tüm önlemleri alın:

- Makineyi diğer işlemleri engellemeyecek şekilde park edin.
- Bomu geri çekin ve zemine indirin.
- Vitesi boşa alın ve el frenini çekin.
- Anahtarı kontak anahtarından çıkarın ve kabinin kapısını kilitleyin.

**▲ Akünün bağlı bırakılması kısa devrelere ve bunun sonucunda da yangına neden olabilir.**

Kesme anahtarını (motor yuvasının iç tarafında) KAPALI konuma çevirerek akü bağlantısını kesin (Etiketlerin Denetlenmesi bölümüne bakın).



### Makinenin saklanması

Makine uzun süre kullanılmayacağına yukarıdaki önlemleri alın. Ayrıca:

- Makineyi tamamen yıkayın. Daha iyi bir temizlik için, ızgaraları ve koruma mahfazalarını çıkarın.
- Makinenin tüm parçalarını basınçlı hava püskürterek dikkatlice kurutun.
- Makineyi tamamen yağlayın.
- Makinenin çevresinde dolaşarak kontrol edin, aşınmış ve hasarlı parçalar varsa değiştirin.
- Aşınmış ya da hasarlı parçayı boyayın.
- Aküyü çıkarın, kutuplarına vazelin uygulayın ve bunu kuru bir yerde saklayın. Akü başka amaçlar için kullanılabilir. Kullanılmaması halinde, periyodik olarak şarj düzeyini kontrol edin.
- Dahili oksidasyonu önlemek için depoya yakıt doldurun.
- Makineyi korunaklı ve iyi havalandırılan bir yerde saklayın.
- Motoru en az ayda bir kez yaklaşık 10 dakika çalıştırın.
- Hava soğuk olduğunda radyatörü boşaltın.

Rutin bakım işlerinin makinenin kullanılmadığı durumlarda bile yapılması gerektiğini unutmayın. Sıvı seviyelerine ve eskiyebilecek parçalara özellikle dikkat edin. Makineyi yeniden çalıştırmadan önce çalışma öncesi inceleme gerçekleştirerek, tüm mekanik, hidrolik ve elektrikli bileşenleri dikkatlice kontrol edin.

## Park Etme ve Saklama

### Makinenin temizlenmesi ve yıkanması

Makineyi aşağıdaki talimatlara uygun olarak temizleyin:

- Yağ ve gres kalıntılarını kuru bir solvent ya da uçucu mineral alkolle temizleyin.
- Yeni bir parçayı monte etmeden önce varsa koruyucu ürünü (pas önleyici, gres, macun vb.) çıkarın.
- Parçaya koruyucu bir ürün (pas önleyici, gres, macun vb.) uygulamadan önce metal parçalardaki pası bir zımpara bezi ile giderin.

Makineyi yıkamak için özellikle ana valf, solenoid valfler ve elektrikli parçalarda yüksek basınçlı su kullanmayın.

#### Dış Yıkama

Makineyi yıkamadan önce, motorun durdurulmuş, kapılar ve pencerelerin kapatılmış olduğundan emin olun.

Makineyi temizlemek için hiçbir zaman yakıt kullanmayın. Su ya da buhar kullanın. Soğuk iklimlerde, kilitleri yıkadıktan sonra kurulayın ya da bunlara antifriz uygulayın.

Makineyi tekrar kullanmadan önce durumunu kontrol edin.

#### İç Yıkama

Makinenin iç kısmını su ve süngerle yıkayın. Yüksek basınçlı su kullanmayın. Yıkama sonrasında temiz bir bezle kurulayın.

#### Motorun yıkanması

Motoru yıkamadan önce devreye su girmesini önlemek için hava giriş filtresini korumaya alın.

- ⚠ *Makine denizde ya da benzer bir ortamda kullanılacaksa bunu pas oluşumunu önleyen uygun bir işlemle tuz tortularına karşı koruyun.*

### Makine bertarafı

- ⚠ *Makinenin kullanım ömrü dolduğunda, bunu yerel ve ulusal yönetmeliklere uygun olarak bertaraf etmek üzere uzman bir firmadan yardım alın.*

### Akü bertarafı

- ⚠ *Kullanılmış kurşun-asit aküler normal endüstriyel katı atıklar gibi bertaraf edilemez. Tehlikeli maddeler içermeleri nedeniyle, AB yasalarına uygun olarak toplanmalı, imha edilmeli ve/veya geri dönüştürülmelidirler.*

*Kullanılmış aküler kuru ve kapalı bir alanda saklanmalıdır. Akünün kuru ve pil kapaklarının da sıkı olduğundan emin olun. Kullanılmaması için akünün üzerine bir işaret koyun. İmha öncesinde akü açık havada bırakılmışsa, kutunun ve bileşenlerin kurutulması ve bir kat gres uygulanarak, tapaların sıkılması gerekecektir. Aküyü yere koymayın, bunun daima bir palet üzerine konması ve üzerinin örtülmesi önerilir. Akülerin bertarafı mümkün olduğunca çabuk yapılmalıdır.*

## Taşıma ve Kaldırma Talimatları



### Aşağıdakilere Dikkat Edin:

- Herhangi bir kaldırıcı veya Genie ürününün nakliye için ambalajlanmasını talep eden Genie müşterileri, inşaat ve kaldırma donanımını uluslararası nakliyeye hazırlama, yükleme ve sabitleme konusunda uzman bir kalifiye nakliye komisyoncusu ile çalışmalıdır.
- Makinenin kamyonu yüklenip kamyonun indirilmesi yalnızca kalifiye operatörler tarafından yapılmalıdır.
- Nakliye aracı düz bir zemine park edilmelidir.
- Nakliye aracı, makine yüklenirken makinenin yuvarlanmasını önleyecek şekilde sabitlenmelidir.
- Nakliye için yükleme öncesinde, iskele, rampalar ve makine lastiklerinde çamur, kar ya da buz olmadığından emin olun. Bunun yapılmaması makinenin kaymasına neden olabilir.
- Araç kapasitesinin, yükleme yüzeylerinin ve kayışların ya da halatların makine ağırlığını taşıyacak kapasiteye sahip olduğundan emin olun. Genie teleskopik taşıyıcılar boyutlarına oranla oldukça ağırdır. Makine ağırlığı için seri etiketine bakın. Seri etiketinin nerede bulunduğunu görmek için Denetimler bölümüne bakın.

## Taşıma ve Kaldırma Talimatları - GTH-2506

### Nakliye için Kamyona veya Römorka Sabitleme

Taşıma işleminden önce kontak anahtarını kapalı konuma getirin ve anahtarı çıkartın.

Makinede gevşek veya sabitlenmemiş parçalar olup olmadığını kontrol edin.

Kapı ve kapı camlarının mandallanmış ve sabitlenmiş olduğundan emin olun.

Yükleme öncesinde teleskopik taşıyıcıyı düzeltin ve bomu geri çekin.

Teleskopik taşıyıcıyı yüklemek ve indirmek için bir gözcüden yardım alın. Yükleme ve indirme sırasında bomu mümkün olduğunca aşağıda tutun.

El frenini çekin.

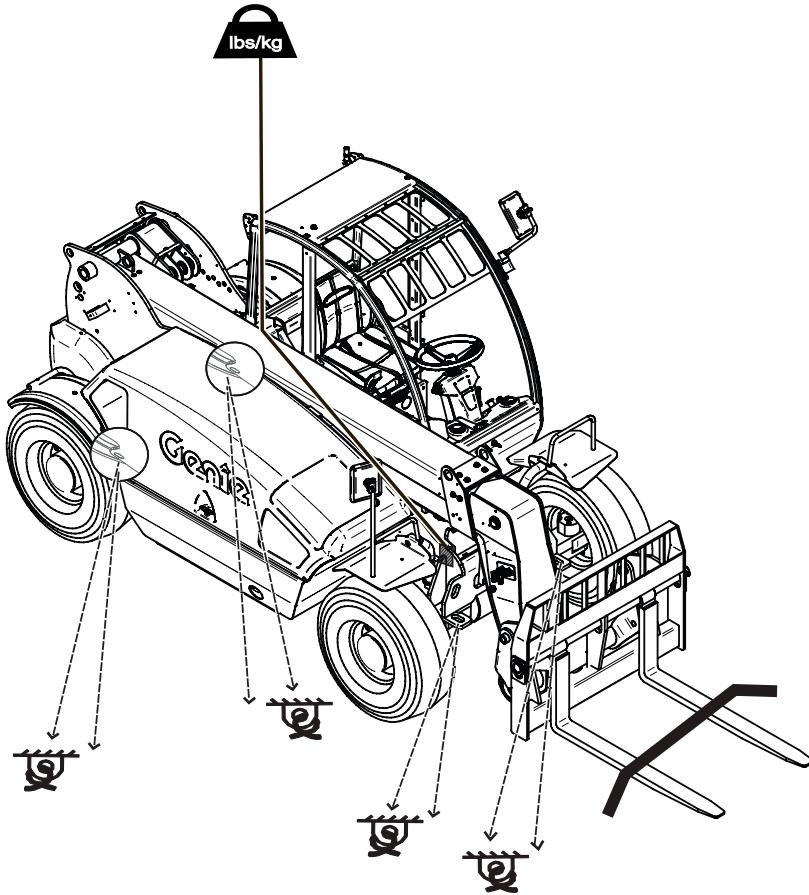
### Şasinin Sabitlenmesi

Yük miktarı fazlaysa zincir kullanın.

En az 4 zincir kullanın. Şaside ikisi önde ve ikisi arkada olmak üzere 4 bağlantı noktası bulunmaktadır.

Çatalları ve donanımı tamamen dorsenin üzerine indirin. Çatalların ve donanımın hareket etmesini önlemek üzere uygun bir kayış ya da zincirle sabitleyin.

Zincirlerin hasar görmesini engellemek için teçhizatı ayarlayın.





## Taşıma ve Kaldırma Talimatları - GTH-2506



### Aşağıdakilere Dikkat Edin:

- ☑ Makineyi yalnızca kalifiye vinççiler hazırlamalıdır.
- ☑ Yalnızca sertifikalı vinç operatörleri makineyi kaldırmalıdır ve bunu da yürürlükteki vinç yönetmeliklerine uygun olarak yapmalıdır.
- ☑ Vinç kapasitesinin, yükleme yüzeylerinin ve kayışların ya da halatların makine ağırlığını taşıyacak kapasiteye sahip olduğundan emin olun. Makine ağırlığı için seri etiketine bakın.

### Kaldırma Talimatları

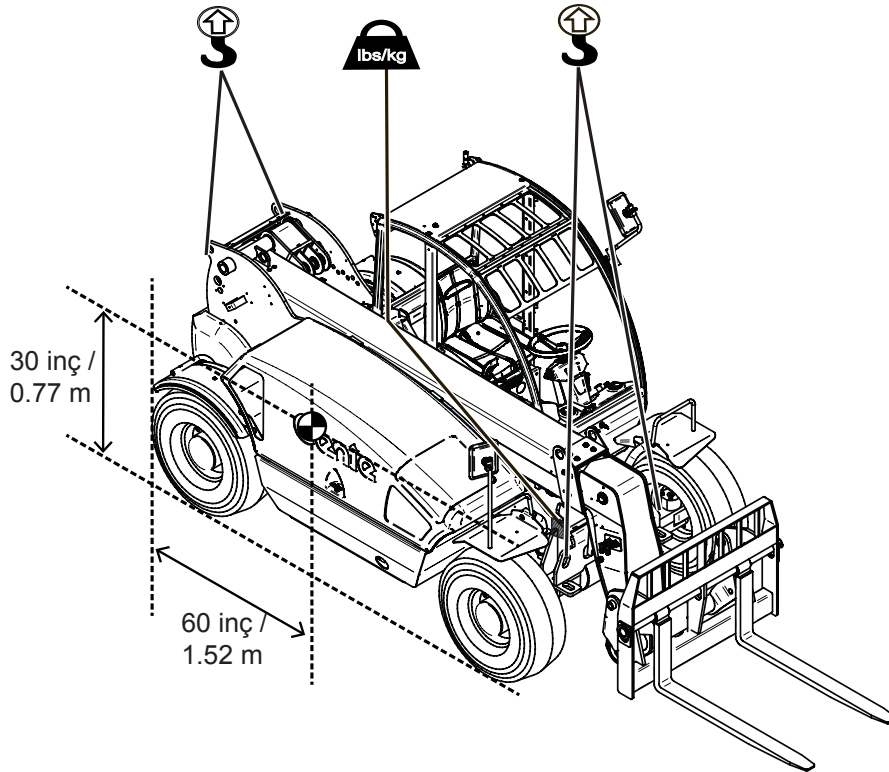
Bomu tamamen indirip geri çekin.

Bu sayfadaki resmi kullanarak makinenizin ağırlık merkezini belirleyin.

Makinede boştaki öğelerin hepsini çıkartın.

Teçhizatı makinede sadece belirtilen kaldırma noktalarına takın.

Makinenin hasar görmesini engellemek ve makineyi dengede tutmak için teçhizatı ayarlayın.





## Taşıma ve Kaldırma Talimatları - GTH-3007

### Nakliye için Kamyona veya Römorka Sabitleme

Taşıma işleminden önce kontak anahtarını kapalı konuma getirin ve anahtarı çıkartın.

Makinede gevşek veya sabitlenmemiş parçalar olup olmadığını kontrol edin.

Kapı ve kapı camlarının mandallanmış ve sabitlenmiş olduğundan emin olun.

Yükleme öncesinde teleskopik taşıyıcıyı düzeltin ve bomu geri çekin.

Teleskopik taşıyıcıyı yüklemek ve indirmek için bir gözcüden yardım alın. Yükleme ve indirme sırasında bomu mümkün olduğunca aşağıda tutun.

El frenini çekin.

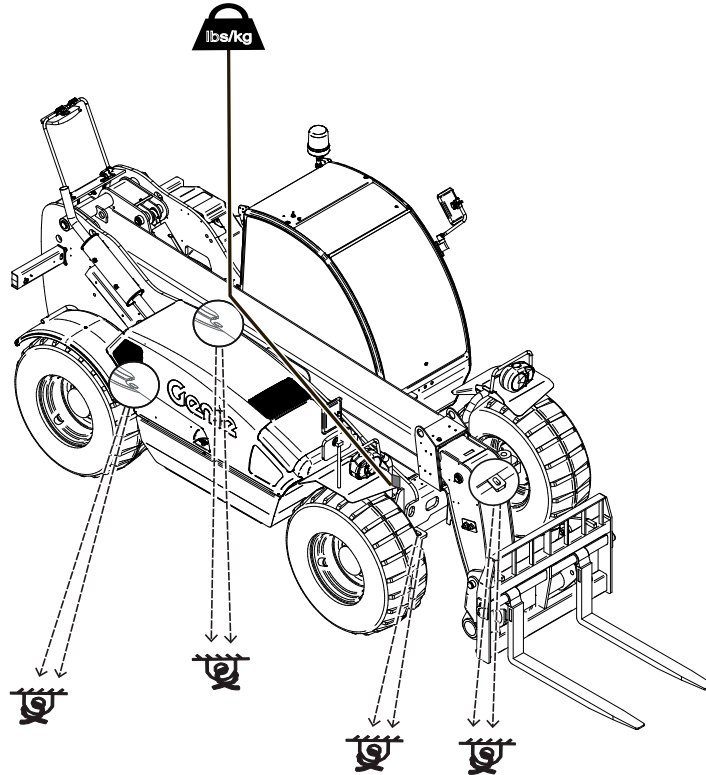
### Şasinin Sabitlenmesi

Yük miktarı fazlaysa zincir kullanın.

En az 4 zincir kullanın. Şaside ikisi önde ve ikisi arkada olmak üzere 4 bağlantı noktası bulunmaktadır.

Çatalları ve donanımı tamamen dorsenin üzerine indirin. Çatalların ve donanımın hareket etmesini önlemek üzere uygun bir kayış ya da zincirle sabitleyin.

Zincirlerin hasar görmesini engellemek için teçhizatı ayarlayın.



## Taşıma ve Kaldırma Talimatları - GTH-3007



### Aşağıdakilere Dikkat Edin:

- ☑ Makineyi yalnızca kalifiye vinççiler hazırlamalıdır.
- ☑ Yalnızca sertifikalı vinç operatörleri makineyi kaldırmalıdır ve bunu da yürürlükteki vinç yönetmeliklerine uygun olarak yapmalıdır.
- ☑ Vinç kapasitesinin, yükleme yüzeylerinin ve kayışların ya da halatların makine ağırlığını taşıyacak kapasiteye sahip olduğundan emin olun. Makine ağırlığı için seri etiketine bakın.

### Kaldırma Talimatları

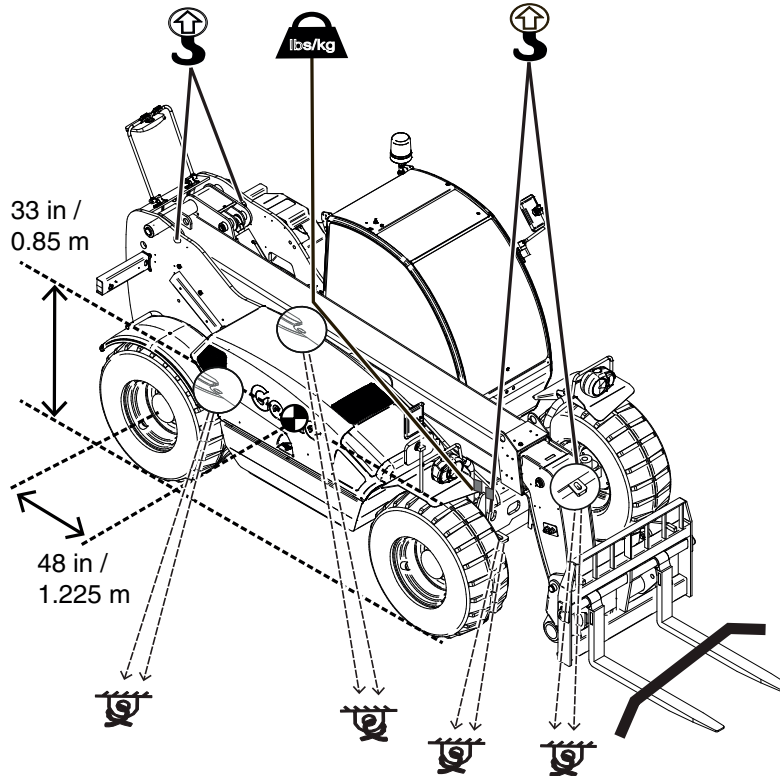
Bomu tamamen indirip geri çekin.

Bu sayfadaki resmi kullanarak makinenizin ağırlık merkezini belirleyin.

Makinede boştaki öğelerin hepsini çıkartın.

Teçhizatı makinede sadece belirtilen kaldırma noktalarına takın.

Makinenin hasar görmesini engellemek ve makineyi dengede tutmak için teçhizatı ayarlayın.



## Bakım



### Aşağıdakilere Dikkat Edin:

- ☑ Yalnızca bu kılavuzda belirtilen rutin bakım işlemleri operatör tarafından gerçekleştirilebilir.
- ☑ Programlı bakım denetimleri, üretici spesifikasyonları uyarınca ve sorumluluklar kılavuzunda listelenen gerekliliklere uygun olarak yalnızca kalifiye servis teknisyenleri tarafından yapılmalıdır.

### Bakım Sembollerinin Açıklaması

Talimatların amacını açık bir şekilde tanımlamak için bu kılavuzda aşağıdaki semboller kullanılmıştır. Bir bakım prosedürünün başlangıcında bir veya daha fazla sembol varsa aşağıdaki anlamı vermektedir.



Bu prosedürün gerçekleştirilmesi için aletlere ihtiyaç olduğunu gösterir.



Bu prosedürün gerçekleştirilmesi için yeni parçaların gerekli olduğunu gösterir.



Bu prosedürün gerçekleştirilmesi için motorun soğuk olmasının gerektiğini gösterir.

### Lastik Basıncının Kontrolü



- ⚠ Devrilme tehlikesi. Çok fazla şişirilmiş bir lastik patlayarak, makinenin dengesini bozabilir ve makinenin devrilmesine neden olabilir.
- ⚠ Devrilme tehlikesi. Geçici patlak lastik onarım ürünleri, lastik arızasına yol açarak, makinenin dengesini bozabilir ve makinenin devrilmesine neden olabilir.
- ⚠ Bedensel yaralanma tehlikesi. Fazla şişirilmiş bir lastik patlayabilir ve ölüme ya da ciddi yaralanmalara neden olabilir.

Not: Köpük dolgulu lastiklerin bulunduğu makinelerde bu işlemin gerçekleştirilmesine gerek yoktur.

- 1 Bir manometre yardımıyla her lastiğin basıncını kontrol edin. Gerekirse hava basın.

#### Tekerlek ve Lastik Özellikleri GTH 2506

Lastik	12-16,5
Jant	9,75x16,5
Tekerlek	8 delikli DIN 70361
Lastik basıncı	4,5 bar (65 psi)

#### Tekerlek ve Lastik Özellikleri GTH 3007

Lastik	405/70-20
Jant	13x20
Tekerlek	8 delikli DIN 70361
Lastik basıncı	5,5 bar (80 psi)

## Bakım

### Motor Yağ Seviyesinin Kontrolü



İyi bir motor performansı ve hizmet ömrü açısından uygun motor yağı seviyesinin korunması önemlidir. Makinenin uygun olmayan yağ seviyesi ile çalıştırılması motor bileşenlerine zarar verebilir.

Not: Yağ seviyesini motor kapalı ve düz bir zeminde iken kontrol edin.

1 Yağ seviyesi daldırma çubuğunu kontrol edin. Gerekirse yağ ekleyin.

#### Deutz TD 2.9 L4, STAGE III B (AB modeli)

Yağ türü SHELL RIMULA R4 L 15W-40

#### Deutz TD 2.9 L4, STAGE III A

Yağ türü SHELL RIMULA R4 L 15W-40

### Dizel Yakıt Gereklilikleri

İyi bir motor performansı, kaliteli yakıt kullanımına bağlıdır. İyi kalitede yakıt kullanılmasının sonuçları şöyledir: uzun motor ömrü ve kabul edilebilir egzoz emisyon düzeyleri.

Stage III B dizel motor yalnızca Ultra Düşük Sülfürlü Yakıtla çalıştırılmalıdır. Bu yakıtın sülfür içeriği 15 PPM'in altında olmalıdır.

Depo GTH 2506 60 L 15 gal

Depo GTH 3007 90 L 23 gal

#### Deutz TD 2.9 L4, STAGE 3 B (AB modeli)

Yakıt Tipi Ultra Düşük Sülfürlü Yakıt (ULSD)

#### Deutz TD 2.9 L4, STAGE 3 A

Yakıt Tipi Dizel

### Hidrolik Yağ Seviyesinin Kontrol Edilmesi



Hidrolik yağ düzeyinin uygun seviyede tutulması makinenin çalışması için şarttır. Uygun olmayan hidrolik yağ düzeyi, hidrolik bileşenlere zarar verebilir. Günlük kontroller, denetleyen kişinin yağ düzeyindeki değişiklikleri belirlemesine ve hidrolik sistem sorunlarını anında tespit etmesine yardımcı olur.

- 1 Motorun kapalı, çerçevenin düz ve bomun toplanmış konumda olduğundan emin olun.
- 2 Hidrolik yağ deposunun sol tarafında bulunan seviye müşirini görsel olarak kontrol edin.
- 3 Gerekirse yağ ekleyin. Fazla doldurmayın.

#### Hidrolik yağ özellikleri

Hidrolik Yağ türü

GAZPROMNEFT HYDRAULİC HDZ 46

## Bakım

### Motor Soğutucu Seviyesinin Kontrolü - Sıvı Soğutmalı Modeller



Motor soğutucunun uygun seviyede olması motorun hizmet ömrü açısından önemlidir. Yetersiz soğutucu seviyesi motorun soğutma kapasitesini olumsuz etkiler ve motor bileşenlerine zarar verir. Günlük kontroller, denetleyen kişinin soğutucu düzeyinde soğutma sistemi sorunlarına işaret eden değişiklikleri belirlemesine yardımcı olur.

- 1 Radyatörün üst tarafında bulunan seviye müşirini görsel olarak kontrol edin.
- ⊙ Sonuç: Sıvı seviyesi, seviye müşirinin yarısında olmalıdır.
- ⚠ Bedensel Yaralanma Tehlikesi. Radyatör içindeki sıvılar basınçlı ve son derece sıcaktır. Kapağı çıkarırken ve sıvı eklerken dikkatli olun.

### Aynaların Kontrolü

Dolaylı görüş yardımcılarının kullanılması iş yeri görüş mesafesi açısından önemlidir.

1. Aynaların tümünü çalışır durumda olduklarından, temiz ve kirden arınmış olduklarından emin olmak üzere görsel olarak inceleyin.

### Akü Kontrolü



Makineden yeterli performans elde etmek ve çalışma güvenliği sağlamak için akünün iyi durumda olması şarttır. Yetersiz sıvı düzeyi ve hasarlı kablo ve bağlantılar bileşenin hasar görmesine veya tehlikeli durumlara neden olabilir.

- ⚠ Elektrik çarpması tehlikesi. Sıcak veya akım bulunan devrelerle temas, ölüme veya şiddetli yaralanmalara yol açabilir. Yüzüklerinizi, saatinizi veya diğer takılarınızı çıkartın.

- ⚠ Bedensel yaralanma tehlikesi. Aküler asit içermektedir. Akü asidinin dökülmesine izin vermeyin ve akü asidiyle temastan kaçınin. Dökülen akü asidini sodyum bikarbonat ve suyla nötr hale getirin.

- 1 Koruyucu giysiler giyin ve gözlük takın.
- 2 Akü kablo bağlantılarının sıkı ve aşınmamış olmasına dikkat edin.
- 3 Akü tutma braketlerinin yerinde ve sabit olduğundan emin olun.

Not: Terminal koruyucuları ve aşınmayı önleyici sızdırmazlık maddesinin eklenmesi, akü uçlarında ve kablolarda aşınmanın engellenmesine yardımcı olur.

# Bakım

## Programlı Bakım

Üç aydan daha uzun bir süredir kullanılmayan makineler, kullanıma sokulmadan önce üç aylık denetim işlemine tabi tutulmalıdır.

Model
Seri numarası
Tarih
Saat ölçer
Makinenin sahibi
Denetleyen (matbaa harfleriyle)
Denetçinin imzası
Denetçinin unvanı
Denetçi firma

### Talimatlar

- Her denetim sonrasında bu raporun bir kopyasını alın.
- Gerçekleştirilecek olan denetim türüne uygun kontrol listesini (listelerini) seçin.

Günde ya da 8 saatte bir

Denetim: **A**

- Denetim işlemlerinden her biri tamamlandıktan sonra ilgili kutuya bir onay imi koyun.
- Bu denetimlerin nasıl gerçekleştireceğinizi öğrenmek için bu bölümdeki adım-adım talimatları izleyin.
- Herhangi bir denetim "N" işareti almışsa, makineyi hizmetten çekin, onarın ve yeniden inceleyin. Onarım sonrasında "R" kutusuna bir onay imi koyun.

Kontrol Listesi A		Y	N	R
A-1	Kılavuzlar ve etiketler			
A-2	Çalışma öncesi inceleme			
A-3	Fonksiyon testleri			
A-4	Bomun yağlanması			
A-5	Motor bakımı			
<b>İlk 10 saat sonra gerçekleştirin:</b>				
A-6	Aks bakımı			
<b>İlk 100/250 saat sonra gerçekleştirin:</b>				
A-7	Aks bakımı			

Güvenlik Kilitleri Yedek Parçalar	
LMI Ekran & Devre	56.0016.0132
Kumanda Kolundaki Fonksiyon Düğmesinin Etkinleştirilmesi	07.0741.0225
Acil Durdurma Düğmesi	56.0016.0091
Koltuk Düğmesi	07.0703.0484

# Bakım

## A-1

### Kılavuzlar ve Etiketlerin İncelenmesi

Genie spesifikasyonları bu işlemin her 8 saatte bir ya da günde bir kez olmak üzere, hangisi önce gerçekleşirse, yapılmasını gerektirir.

Kullanım ve güvenlik kılavuzlarının iyi durumda saklanması düzgün ve güvenli makine çalışması açısından önemlidir. Kılavuzlar makine ile birlikte verilir ve sürücü kompartmanında bulunan bölme içerisinde saklanmalıdır. Okunaklı olmayan ya da eksik kılavuzlar, düzgün ve güvenli çalışma için gerekli olan güvenlik ve çalışma bilgilerini vermeyecektir.

Ek olarak, tüm güvenlik ve talimat etiketlerinin iyi durumda tutulması da düzgün ve güvenli makine kullanımını açısından zorunludur. Etiketler, operatörleri ve personeli bu makinenin kullanımı ile ilişkili olası tehlikeler konusunda uyarmaktadır. Bunlar aynı zamanda kullanıcılara çalıştırma ve bakım bilgilerini sunmaktadır. Okunaklı olmayan bir etiket, personeli işlemlerle ya da tehlike ile ilgili olarak uyaramaz ve tehlikeli çalışma koşullarına neden olabilir.

1 Kullanım ve güvenlik kılavuzlarının hazır ve eksiksiz olarak operatör kompartmanındaki saklama bölümünde bulunduğundan emin olun.

2 Okunaklı ve iyi durumda olduğundan emin olmak üzere kılavuzlardan her birinin sayfalarını kontrol edin.

⊙ Sonuç: Kullanım kılavuzu makineye aittir ve tüm kılavuzlar okunaklı ve iyi durumdadır.

⊗ Sonuç: Kullanım kılavuzu makineye ait değildir ya da kılavuzlar iyi durumda ve okunaklı değildir. Kılavuz değiştirilene dek makineyi kullanımdan çekin.

3 Kılavuzun etiketlerin denetlenmesi bölümünü açın. Makine üzerindeki tüm etiketlerin okunaklı olup olmadığını ve hasar görmüş olup olmadığını görmek için dikkatle ve ayrıntılı olarak inceleyin.

⊙ Sonuç: Makinede gerekli etiketlerin tümü bulunmaktadır, tüm etiketler okunaklı ve iyi durumdadır.

⊗ Sonuç: Makinede gerekli etiketlerin tümü bulunmamaktadır, etiketlerden biri ya da daha fazlası okunaklı değildir ve kötü durumdadır. Etiketler değiştirilene dek makineyi kullanımdan çekin.

4 Kullandıktan sonra kılavuzları daima saklama bölümüne geri koyun.

Not: Kılavuzlar ya da etiketlerin değiştirilmesi gerekiyorsa yetkili Genie distribütörünüz ya da Genie Industries ile irtibat kurun.

## Bakım

### A-2 Çalışma Öncesi Denetleme İşleminin Yapılması

Genie spesifikasyonları bu işlemin her 8 saatte bir ya da günde bir kez olmak üzere, hangisi önce gerçekleşirse, yapılmasını gerektirir.

Çalışma Öncesi Denetleme İşleminin yapılması düzgün ve güvenli makine çalışması için önemlidir. Çalışma öncesi denetleme işlemi, vardiyadan önce operatör tarafından yapılan bir görsel muayenedir. Denetleme işlemi, operatörün fonksiyon testlerini gerçekleştirmesinden önce, makinede görünür bir hata bulunup bulunmadığını tespit etmek üzere tasarlanmıştır. Çalışma öncesi denetleme işlemi, rutin bakım prosedürlerinin gerekip gerekmediğini belirlemek için de kullanılır.

### A-3 Fonksiyon Testlerinin Gerçekleştirilmesi

Genie spesifikasyonları bu işlemin her 8 saatte bir ya da günde bir kez olmak üzere, hangisi önce gerçekleşirse, yapılmasını gerektirir.

Fonksiyon testlerinin yapılması güvenli makine çalışması için önemlidir. Fonksiyon testleri, makinenin kullanıma alınmasından önce mevcut arızaları tespit etmek için kullanılır. Arızalı bir makine kesinlikle kullanılmamalıdır. Herhangi bir arıza tespit edildiğinde, makine işaretlenmeli ve kullanımdan kaldırılmalıdır.



## Bakım

### A-4

#### Bomun Yağlanması



Genie spesifikasyonları bu işlemin her 8 saatte bir ya da günde bir kez olmak üzere, hangisi önce gerçekleşirse, yapılmasını gerektirir.

Belirtilen konumların greslenmesi iyi bir makine performansı ve hizmet ömrü açısından önemlidir. Makinenin çok az greslenmesi ya da hiç greslenmemesi makinenin kötü performans göstermesine neden olur ve bu şekilde kullanılmaya devam edilmesi bileşenlere zarar verebilir.

#### Gres Spesifikasyonu

MASCHERPA GR 529

Genie parça numarası 09.4693.0007

1. Bomu tamamen uzatın ve kaldırın ardından sorunsuz şekilde çalışmasını sağlamak için kontrol ederek, bomu geri çekin. Aşınma yastığı temas yüzeylerinde ince bir yağlayıcı tabakası bulunmalıdır.
- ☉ Sonuç: Bom rahatça çalışmakta ve ince yağlayıcı tabakası görülmektedir. Adım 4'e geçin.
- ☒ Sonuç: Bom rahatça uzatılmıyor ya da geri çekilmiyor, aşınma yastığı temas yüzeylerinde yağlayıcı görünmüyor. Adım 2'ye geçin.
2. 2 numaralı bom borusunun alt tarafına, 1 numaralı bom borusunun alt aşınma yastıkları ile temas ettiği yere ince bir tabaka gres uygulayın.
3. Üst ve yan bom borusu aşınma yastıklarını yağlayın.
4. Bomu toplanmış duruma geri getirin.
5. Bomun mil ucuna ulaşın ve zincir geri dönüş makarasını gres tabancası kullanarak yağlayın.

### A-5

#### Motor Bakımını Yapın Perkins Modelleri



Motor spesifikasyonları bu işlemin her 8 saatte bir ya da günde bir kez olmak üzere, hangisi önce gerçekleşirse, yapılmasını gerektirir.

#### Deutz TD 2.9 L4

**Yağlama yağ seviyesi - kontrol et/ekle**

**Soğutucu seviyesi - kontrol et/ekle**

**Görsel muayene**

**Emiş hava filtresi/ kuru hava filtresi - kontrol et**

**Yakıt ön filtresi - kontrol et /suyu boşalt**

**Yalnızca Deutz TD 2.9 L4 - Stage IIIB için**

**Egzoz dahil olmak üzere egzoz sistemi**

**işlem sonrası bileşenler - sızıntıları kontrol et**

Gerekli bakım prosedürleri ve ilave motor bilgilerini Deutz TD 2.9 L4 Çalıştırma ve Bakım Kılavuzu Kılavuzunda (Deutz parça numarası 0312 3893) bulunmaktadır.

#### Deutz TD 2.9 L4 Çalıştırma ve Bakım Kılavuzu

Genie parça numarası

57.4700.0006

## Bakım

### A-6

#### Aks Bakımının Gerçekleştirilmesi



Aks spesifikasyonları bu prosedürün ilk 10 saat sonra gerçekleştirmesini gerektirir.

**Diferansiyel yağlama yağı - kontrol et / ekle**  
**Planetere redüksiyon yağlama yağı - kontrol et / ekle**

Gerekli bakım prosedürleri ve ilave aks bilgilerini şurada bulabilirsiniz:

*Dana Axle ASM-194 Servis Kılavuzu*

---

#### Dana Axle Servis Kılavuzu

Genie parça numarası 57.4700.0026  
 (Genie Talimatlar Kitaplığı)

---

### A-7

#### Aks Bakımının Gerçekleştirilmesi



Aks spesifikasyonları tek seferlik bu prosedürün ilk 100/250 saat sonra gerçekleştirmesini gerektirir.

**Diferansiyel yağlama yağı - değiştir**  
**Planetere redüksiyon yağlama yağı - değiştir**  
**Manyetik tapa - temizle**

Gerekli bakım prosedürleri ve ilave aks bilgileri *Dana Axle ASM-194 Servis Kılavuzunda* bulunmaktadır

---

#### Dana Axle Servis Kılavuzu

Genie parça numarası 57.4700.0026  
 (Genie Talimatlar Kitaplığı)

---

## Donanımlar

Bu makine çeşitli donanımlar bulunmaktadır.

Yalnızca bu bölümde belirtilmiş olan Genie onaylı donanımları kullanın.

Donanımların makineye takılması ve değiştirilmesi ile ilgili bilgiler "Hızlı Bağlantı Talimatları" bölümünde bulunmaktadır.

### Genie Onaylı Donanımlar Listesi

#### GTH-2506:

- **Asma Çatallar**  
(parça numarası 55.0750.0112)
- **FEM 2 Levhası ve Çatallar Kiti**  
(parça numarası 55.0750.0113)
- **GM-1 Asma Çatallar**  
(parça numarası 55.0750.0088)
- **Hidrolik Çatallar FEM2 Yana kaydırma +- 100mm**  
(parça numarası 59.0601.5023)
- **Yükleme kepçesi 500 Lt**  
(parça numarası 59.0201.9019)
- **Yükleme kepçesi 800 Lt**  
(parça numarası 59.0201.9020)
- **Beton kepçesi 500 Lt manuel boşaltım**  
(parça numarası 59.0401.2028)
- **Beton kepçesi 500 Lt hidrolik boşaltım**  
(parça numarası 55.0401.2029)
- **Beton karıştırma kepçesi 250 Lt tam hidrolik**  
(parça numarası 59.0401.2018)
- **Kalıp tutucu sepet**  
(parça numarası 59.0401.2032)
- **Levha üzerinde sabit kanca**  
(parça numarası 59.0700.9012)
- **Mekanik jib 2m uzunluk/ 2000 kg kapasite**  
(parça numarası 59.0802.3027)

Bu donanımın kullanımına ilişkin bilgiler Genie'nin resmi sitesinde [www.genielift.com/en/service-support/manuals](http://www.genielift.com/en/service-support/manuals) adresinde bulunan özel donanımlar kullanım kılavuzunda açıklanmaktadır.

## Donanımlar

### Genie Onaylı Donanımlar Listesi

#### GTH-3007:

- **Asma Çatallar**  
(parça numarası 55.0750.0124)
- **FEM 3 Levhası ve Çatallar Kiti**  
(parça numarası 55.0750.0114)
- **Hidrolik Çatallar FEM3 Yana kaydırma  
+- 100mm**  
(parça numarası 59.0601.5024)
- **Yükleme kepçesi 500 Lt**  
(parça numarası 59.0201.9019)
- **Yükleme kepçesi 800 Lt**  
(parça numarası 59.0201.9020)
- **Beton kepçesi 500 Lt manuel boşaltım**  
(parça numarası 59.0401.2028)
- **Beton kepçesi 500 Lt hidrolik boşaltım**  
(parça numarası 55.0401.2029)
- **Beton karıştırma kepçesi 250 Lt tam hidrolik**  
(parça numarası 59.0401.2018)
- **Kalıp tutucu sepet**  
(parça numarası 59.0401.2032)
- **Levha üzerinde sabit kanca**  
(parça numarası 59.0700.9013)
- **Mekanik jib 2m uzunluk/ 2000 kg kapasite**  
(parça numarası 59.0802.3027)
- **Mekanik jib 4 m uzunluk / 900 kg kapasite**  
(parça numarası 59.0802.3028)

Bu donanımın kullanımına ilişkin bilgiler Genie'nin resmi sitesinde [www.genielift.com/en/service-support/manuals](http://www.genielift.com/en/service-support/manuals) adresinde bulunan özel donanımlar kullanım kılavuzunda açıklanmaktadır.

## Donanımlar

### ▲ Asılı Yüklere İlişkin Tehlikeler

#### Çalışma Sahası Güvenliği

#### Genel Güvenlik

Asılı bir yükü, öncelikle işlemlerle ilgili resmi standartlar ve yönetmelikleri anlamadan kaldırmayın. Ek kurallar, standartlar ve yönetmeliklere tabi olabilir. İlave eğitim gerekli olabilir.

Bir teleskopik taşıyıcının bir yükün nakliyesi için kullanılması gerekiyorsa, operatörün korunması için aşağıdaki önlemlerin alınması gerekir.

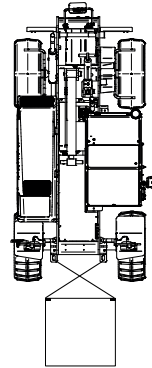
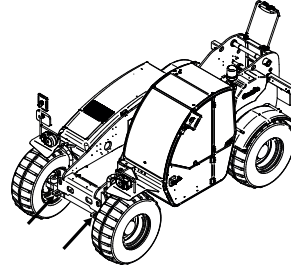
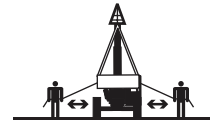
Asılı yükler için onaylanmış olan donanımla birlikte verilen tüm uyarılar ve talimatları okuyun, anlayın ve uygulayın.

Asılı bir yükün taşınması için yalnızca gerektiği gibi tasarlanmış, test edilmiş ve onaylanmış ekipman kullanın.

Teleskopik taşıyıcı yük çizelgeleri, yük merkezi sabit olan yükler için hazırlanmıştır. Asılı bir yük hareket ettikçe, yük merkezi değişebilir. Sonuç olarak, yükün taşınması, kaldırılması ya da yerleştirilmesi sırasında yükün hareket etme olasılığını azaltmak üzere yükün izlenmesi gerekir.

### Devrilme Tehlikeleri

Kullanmakta olduğunuz donanım/teleskopik taşıyıcı kombinasyonuna ait düzgün ve okunaklı bir yük kapasitesi çizelgeniz yoksa asılı bir yükü kaldırmayın.



Yükün serbestçe salınmasına izin vermeyin. Hareketini engellemek için yükleri daima uygun şekilde bağlayın. Yer personeline ek olarak, makinenin önündeki iki şasi kaldırma noktası yükü dıştan dengelemeye yardımcı olmak için kullanılabilir. Yük hareketini en aza indirmek için her zaman yükün zıt taraflarındaki bağlama iplerini çapraz hale getirin. Eğimli alanlarda sürüş, ani kalkışlar, duruşlar ve dönüşler yükün salınmasına ve

harici olarak dengelenmemiş olması halinde tehlike oluşturmasına neden olur.

Bomu mümkün olduğunca geri çekin.

Rüzgar hızı güvenli olmayan bir durum oluşturduğunda asılı yükleri kaldırmayın.

## Donanımlar

Yükün tüm hareketleri kademeli olarak ve sallanmasını önlemek üzere mümkün olan en düşük hızda gerçekleştirilmelidir.

Yükün ağır kısmını donanıma yakın tutun.

Bir yükü asla yanlara doğru sürüklemeyin ya da çekmeyin.

Bir yükü yalnızca dikey olarak kaldırın, yükü yatay olarak kaldırmayın çünkü bu yükün aşırı sallanmasına neden olacaktır.

Tüm teçhizatın (kol askıları, zincirler vb.) ağırlığı yük ağırlığına dahil olarak düşünülmalıdır.

Ağırlık merkezi ve yük stabilitesini göz önünde bulundurarak, yükün doğru kaldırma noktalarını belirleyin.

Teleskopik taşıyıcı çerçevesi dengelemesini, sallanan yükü eşitlemek ya da yükü kaldırıldıktan sonra ayarlamak için kullanmayın.

Sabit ya da engellenmiş yükleri hareket ettirmeye çalışmayın.

Teleskopik taşıyıcıyı üzerinde asılı yük varken gözetimsiz bırakmayın.

Seyir yönündeki görüş mesafesini korurken bomu ve yükü mümkün olduğunca aşağıda tutun.

Asılı bir yükü yürüyüş hızını (2 mph / 3,2 km/sa.) aşmayın.

Yükün dengesini kaybetmesi ya da sallanmasını önlemek yavaşça kalkın, ilerleyin, dönün ve durun.

Seyir esnasında yükü yeniden konumlandırmak için kumandaların hiçbirisini kullanmayın. Yükü yeniden konumlandırmaya çalışmadan önce kademeli olarak tamamen durun.

Yokuşlardan geçmeye çalışmayın, yük merkezi devrilme çizgisine doğru kayacak ve denge bozulacaktır.

Yük merkezi devrilme çizgisine doğru kayacağı ve denge bozulacağından yokuşlardan çıkarken ya da inerken dikkatli olun.

Eğimli yerlerde park etmeyin.

Malzeme yüklü olduğu halde yokuşta giderken, ileri vitesle alın ve yük mümkün olan en alçak pozisyonda iken ilerleyin.

Malzeme yüklü iken yokuş aşağı inerken geri vitesle ilerleyin.

Boş kepçe ile yokuş çıkarken geri vitesle gidin.

Boş kepçe ile yokuş aşağı inerken ileri vitesle gidin.

Asılı yüklerin sallanmasına izin vermeyin.

Kancalanmış olan yükleri sürüklemeyin.

Asılı bir yükte dinamik kuvvet ve bunun sonucunda da makine dengesi üzerinde öngörülemeyen etki bulunmaktadır, dikkatli şekilde çalıştırın.

Sabit kanca yanda açıklanan yükü desteklemek üzere tasarlanmıştır. Maksimum taşıma kapasitesi, üzerinde bulunduğu taşıyıcının nominal kapasite değerine karşılık gelmekte olup, ekipmanla birlikte verilen yük çizelgelerinde belirtilir.

## Donanımlar

### Düşme Tehlikeleri

Personel kaldırmayın ya da taşımayın.

İnsanları kaldırmak ya da taşımak için kepçeyi kullanmayın.

### Çarpışma Tehlikeleri

Kaldırmadan önce yükün yakınında engellerin olmadığından emin olun.

Görüş mesafesi yük yerleşimi nedeniyle kapandığında ya da kapanabileceğinde, operatör yükü güvenli şekilde kaldırmak için kalifiye bir sinyal görevlisi gibi alternatif ya da ek yöntemler kullanılmalıdır.

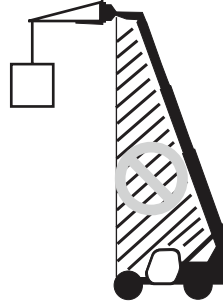
Sinyal görevlileri daima iletişim (sözlü ya da işaretli) halinde kalmalı ve operatörle göz temasını daima korumalıdır.

### Ezilme Tehlikeleri

Sinyal görevlisinin asılı yük ve diğer nesnelere (teleskopik taşıyıcının kendisi gibi) arasında kalmasına izin vermeyin.

Karıştırıcı kepçe üzerinde herhangi bir bakım yapmadan önce, kepçeyi yere indirin, makineyi durdurun, kontak anahtarını çıkarın ve kimsenin kumanda paneline erişimini engellemek amacıyla kabin kapısını kilitleyin.

### Düşen Nesne Tehlikeleri



Yükü gösterilen düşme alanına kaldırmayın.

Yükün ya da düşme alanının altında insanlar varken makineyi çalıştırmayın.

Asılı yükleri, çatallardan ya da çatal taşıyıcıdan askı kolları ya da zincirlerle asmayın.

Çift sıralı yükleri kaldırmaktan kaçınınız.

Yuvarlak şekilli nesnelere (petrol varilleri gibi) yüklerken bunları kayışlar ya da halatlarla bağlayın ve düşük hızda ilerleyin.

## Donanımlar

### Asılı Bir Yükün Kaldırılması

İniş noktasının düz olduğundan ve yükü güvenli şekilde destekleyeceğinden emin olun.

Donanımı teleskopik taşıyıcıya güvenli şekilde sabitleyin.

Çerçeveyi teleskopik taşıyıcı ile aynı hizaya getirin.

Hareketini kısıtlamak için yükü bağlayın.

İşlem noktasında görüş mesafeniz kapanıyorsa, bir sinyal görevlisinden yükün kaldırılması sırasında yardımcı olmasını isteyin.

Sinyal görevlisinin sürekli olarak iletişim halinde olduğundan ve göz temasını koruduğundan emin olun.

Bom mümkün olduğunca geri çekilmiş durumda iken bomu ve yükü yavaşça ve kademeli olarak kaldırın, yükü ve bomu yere mümkün olduğunca yakın alçak seviyede tuttuğunuzdan emin olun.

Tüm bom ve donanım hareketlerinin yükün sallanmasını önleyecek şekilde mümkün olduğunca yavaş gerçekleştirilmesini sağlayın.

### Seyahat

Seyir yolunun düz ve teleskopik taşıyıcıyı yüküyle birlikte desteklemeye uygun kapasitede olduğundan emin olun.

Seyir yönündeki görüş mesafesini korurken bomu ve yükü mümkün olduğunca aşağıda tutun.

Seyir yönünde görüş mesafeniz kapanıyorsa, bir sinyal görevlisinden seyir esnasında size yardımcı olmasını isteyin.

Ezilme ya da Çarpışma Tehlikesi. Sinyal görevlisinin sürekli olarak iletişim halinde olduğundan ve göz temasını koruduğundan emin olun.

Yük üzerindeki ayarlamaları yalnızca teleskopik taşıyıcıyı tamamen durdurduktan sonra yapın.

Yükün dengesini kaybetmesi ya da sallanmasını önlemek yavaşça kalkın, durun, ilerleyin ve dönün.

Yürüme hızından (2 mph / 3,2 km/sa.) yüksek bir hızla ilerlemeyin.



## Donanımlar

### Yükün Yerleştirilmesi

İşlem noktasında görüş mesafeniz kapanıyorsa, bir sinyal görevlisinden yükün yerleştirilmesi sırasında size yardımcı olmasını isteyin.

Sinyal görevlisinin sürekli olarak iletişim halinde olduğundan ve göz temasını koruduğundan emin olun.

İniş noktasının yakınında tamamen durun.

El frenini çekin ve vitesi boşa alın.

Yükü yavaşça ve kademeli olarak iniş noktasına yerleştirin ve güvenli şekilde destekleninceye kadar yükü aşağı indirin.

Yük yere indirildiğinde, teçhizat ve ipler çıkarılana dek bomu indirmeye devam edin.

### Sinyal Görevlisi

Aşağıdaki durumlarda bir sinyal görevlisinden yardım almanız önerilir:

İşlem noktası yani yük seyri ya da yükün yerleştirildiği alan ya da yakın çevresi operatörün tam görüş alanı içinde olmadığına.






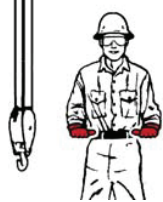

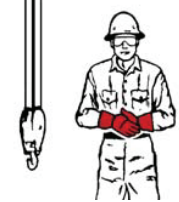

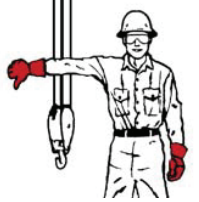

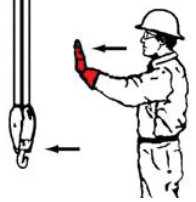

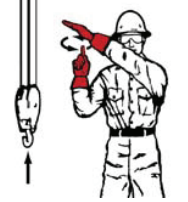
Ekipman hareket ederken, seyir yönündeki görüş engellendiğinde.

Sahaya özgü güvenlik sorunlarına bağlı olarak, operatör ya da yükü taşıyan kişi bunun gerekli olup olmadığına karar verecektir.

Sinyal görevlileri daima iletişim (sözlü ya da işaretli) halinde kalmalı ve operatörle göz temasını daima korumalıdır.

Referans olarak aşağıdaki el sinyali çizelgesi kullanılabilir.

## Donanımlar

 <p><b>DURDUR.</b> Kol yatay olarak yana uzatılmış halde iken avuç içi aşağıda, kol geri ve ileri sallanıyor.</p>	 <p><b>ACİL DURDURMA.</b> Her iki kol da yatay olarak yana uzatılmış halde iken avuç içleri aşağıda, kol geri ve ileri sallanıyor.</p>		 <p><b>KALDIR.</b> Üstteki kol yana uzatılmış, kolun ön kısmı ve işaret parmağı yukarı bakarken, el ve parmak küçük daireler çiziyor.</p>	 <p><b>BOMU KALDIR.</b> Kol yatay olarak yana uzatılmış halde, başparmak yukarıya bakıyor, diğer parmaklar kapalı.</p>
 <p><b>SALLA.</b> Kol yatay olarak uzatılmış, işaret parmağı bomun salınacağı yönü gösteriyor.</p>	 <p><b>BOMU GERİ ÇEK.</b> Eller bel hizasında öne doğru, diğer parmaklar kapalı halde iken baş parmaklar birbirine dönük.</p>	 <p><b>BOMU KALDIR VE YÜKÜ İNDİR.</b> Kol yatay olarak yana doğru uzatılmış ve yük hareketi istendiğinde başparmak yukarı bakarken, parmaklar açılıp kapanıyor.</p>	 <p><b>HER ŞEYİ İZLE.</b> Eller bel hizasında birleştirilmiş.</p>	 <p><b>İNDİR.</b> Kol ve işaret parmağı aşağı bakarken el ve parmak küçük daireler çiziyor.</p>
 <p><b>BOMU İNDİR.</b> Kol yatay olarak yana uzatılmış halde, başparmak aşağıya bakıyor, diğer parmaklar kapalı.</p>	 <p><b>TELESKOPİK TAŞIYICI UZATILMIŞ.</b> Eller bel hizasında öne doğru, diğer parmaklar kapalı halde iken başparmak dışarıya dönük.</p>	 <p><b>İLERLE/ÇEKİCİ İLERLE.</b> Tüm parmaklar yukarı bakarken, seyir yönünde itme hareketi yapmak üzere kol yatay olarak dışarıya ve geriye doğru uzatılıyor.</p>	 <p><b>BOMU İNDİR VE YÜKÜ KALDIR.</b> Kol yatay olarak yana doğru uzatılmış ve başparmak aşağı bakıyor, yük hareketi istendiğinde parmaklar açılıp kapanıyor.</p>	 <p><b>YAVAŞ İLERLE.</b> Bir el diğer elin önüne yerleştirilerek işlem sinyali veriliyor.</p>

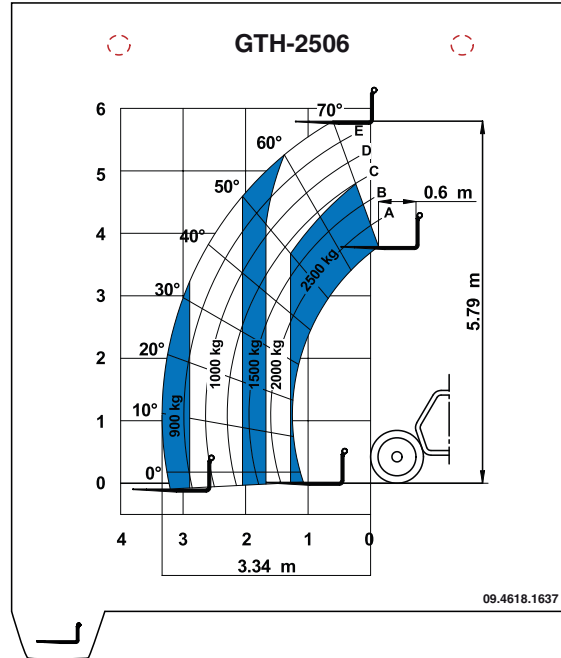
## Özellikler

<b>GTH-2506</b>	
Yükseklik, toplanmış halde	1,92 m
Uzunluk, toplanmış halde, çatal tutucu plakada	3,84 m
Genişlik, standart lastikler	1,81 m
Tekerlek açıklığı	2,36 m
Yerden yükseklik, merkez	0,33 m
Ağırlık	4.580 kg
Çalışan çatal yüksekliği, maksimum	5,79 m
Maksimum yatay erişim	3,35 m
Maksimum yükseklikte erişim	0,60 m
Kaldırma kapasitesi, maksimum yükseklik	2.000 kg
Kaldırma kapasitesi, maksimum erişim	900 kg
Maksimum kaldırma kapasitesi	2.500 kg
Sürüş hızı, maksimum,	23 km/sa.
Dönme yarıçapı, dış, 2 teker çekiş	5,4 m
Dönme yarıçapı, dış, 4 teker çekiş	4 m
Yakıt deposu kapasitesi	60 L
Maksimum kalite	% 50
Korna ses düzeyi, üretici değerlendirmesi	112 dB
Geri vites alarmı ses düzeyi, üretici değerlendirmesi	95 dB
Vücuda iletilen ortalama titreşim düzeyi	0,44 m/sn <sup>2</sup>
Operatör konumundaki ses basıncı düzeyi (EN12053 uyarınca) yalnızca STAGE 3B için	78 dB
Garanti edilen ses gücü düzeyi LwA (Direktif 2000/14/CE uyarınca) yalnızca stage 3B için	104 dB
<b>Zeminden yükleme bilgileri</b>	
Lastik yükü, maksimum	3.500 kg
Dolu zemin basıncı	7,5 kPa

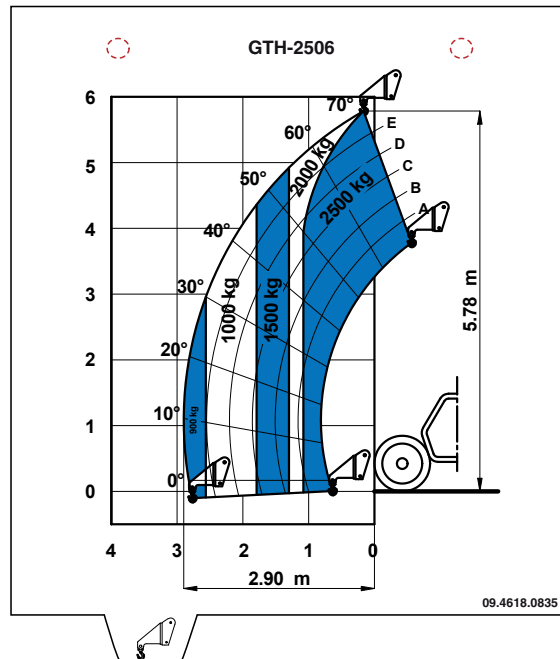
<b>GTH-3007</b>	
Yükseklik, toplanmış halde	2,07 m
Uzunluk, toplanmış halde, çatal tutucu plakada	4,66 m
Genişlik, standart lastikler	1,99 m
Tekerlek açıklığı	2,66 m
Yerden yükseklik, merkez	0,43 m
Ağırlık	5.970 kg
Çalışan çatal yüksekliği, maksimum	6,89 m
Maksimum yatay erişim	3,99 m
Maksimum yükseklikte erişim	0,76 m
Kaldırma kapasitesi, maksimum yükseklik	2.500 kg
Kaldırma kapasitesi, maksimum erişim	1.000 kg
Maksimum kaldırma kapasitesi	3.000 kg
Sürüş hızı, maksimum,	30 km/sa.
Dönme yarıçapı, dış, 2 teker çekiş	7,1 m
Dönme yarıçapı, dış, 4 teker çekiş	4,4 m
Yakıt deposu kapasitesi	90 L
Maksimum kalite	% 35
Korna ses düzeyi, üretici değerlendirmesi	112 dB
Geri vites alarmı ses düzeyi, üretici değerlendirmesi	95 dB
Vücuda iletilen ortalama titreşim düzeyi	0,40 m/sn <sup>2</sup>
Operatör konumundaki ses basıncı düzeyi (EN12053 uyarınca) yalnızca STAGE 3B için	78 dB
Garanti edilen ses gücü düzeyi LwA (Direktif 2000/14/CE uyarınca) yalnızca STAGE 3B için	104 dB
<b>Zeminden yükleme bilgileri</b>	
Lastik yükü, maksimum	2.285 kg
Dolu zemin basıncı	7,2 kPa

## Yük Çizelgeleri

### GTH-2506, Standart Taşıyıcı

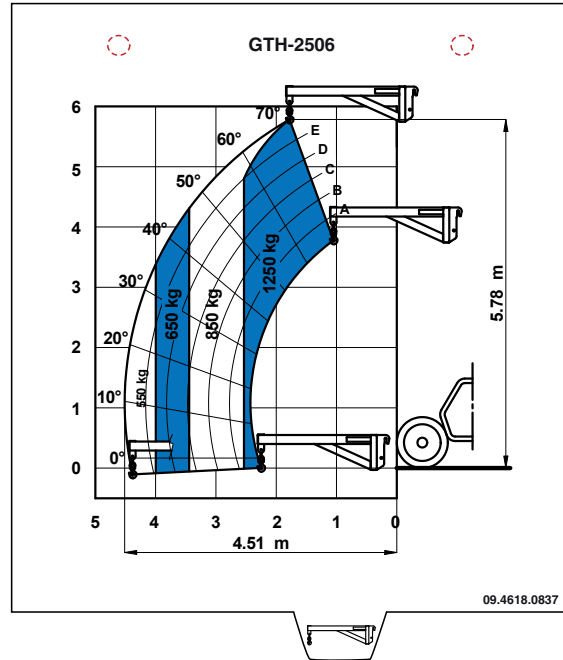


### GTH-2506, Kanca

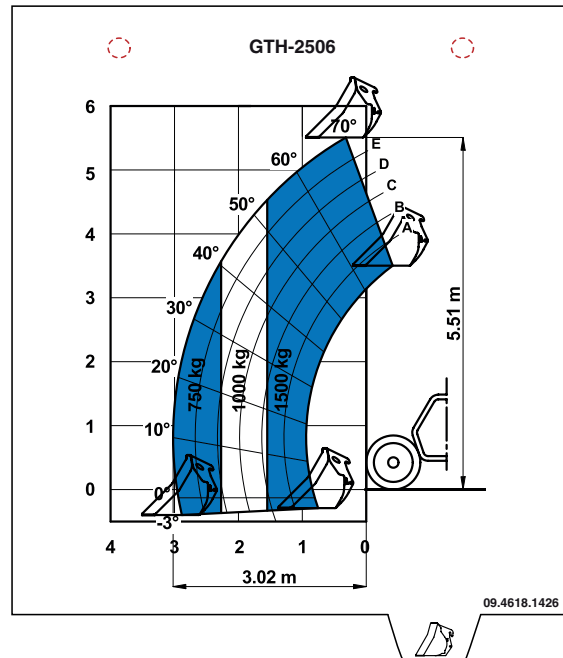


## Yük Çizelgeleri

### GTH-2506, 2000 Kg Jib

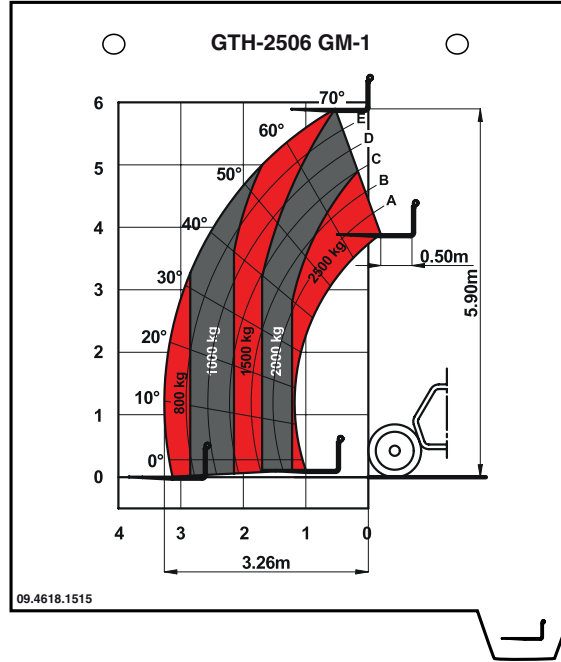


### GTH-2506, Kepçe



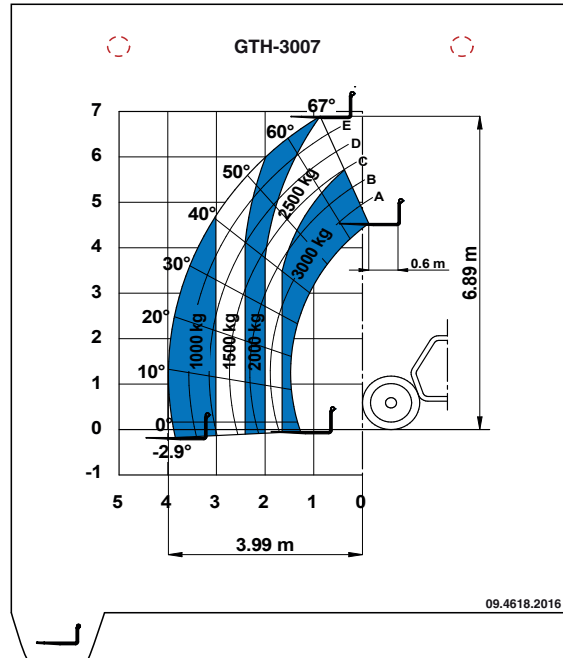
## Yük Çizelgeleri

### GTH-2506, MANITOU TFF 29 653340 Çatal

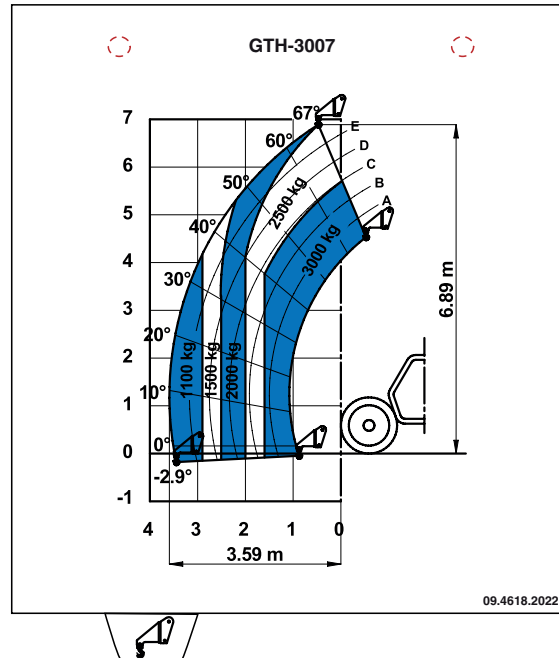


## Yük Çizelgeleri

## GTH-3007, Standart Taşıyıcı

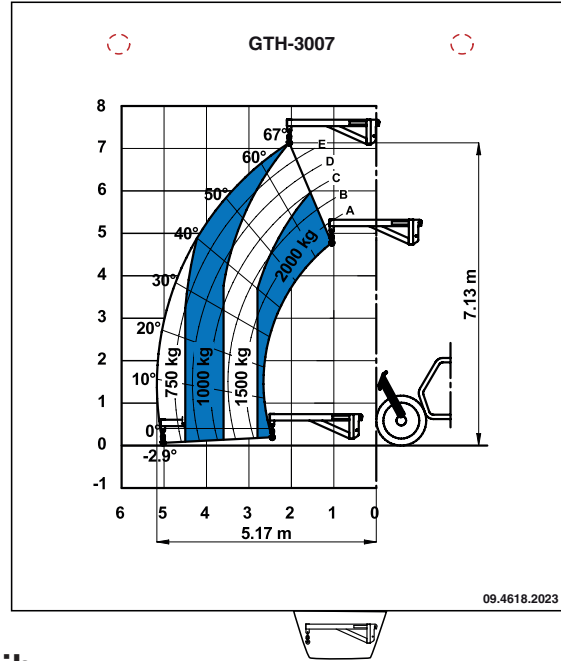


## GTH-3007, Kanca

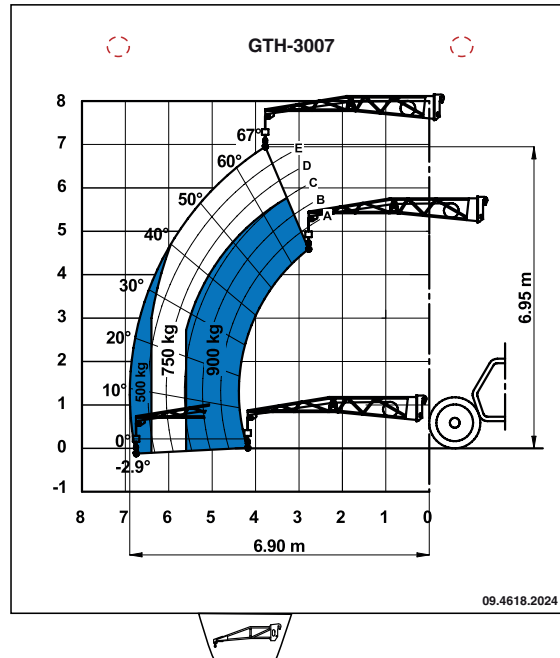


## Yük Çizelgeleri

### GTH-3007, 2000 Kg Jib



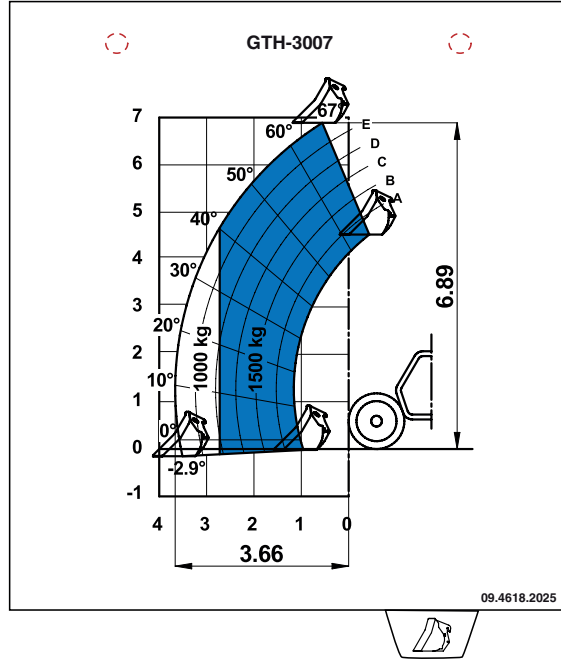
### GTH-3007, 900 Kg Jib





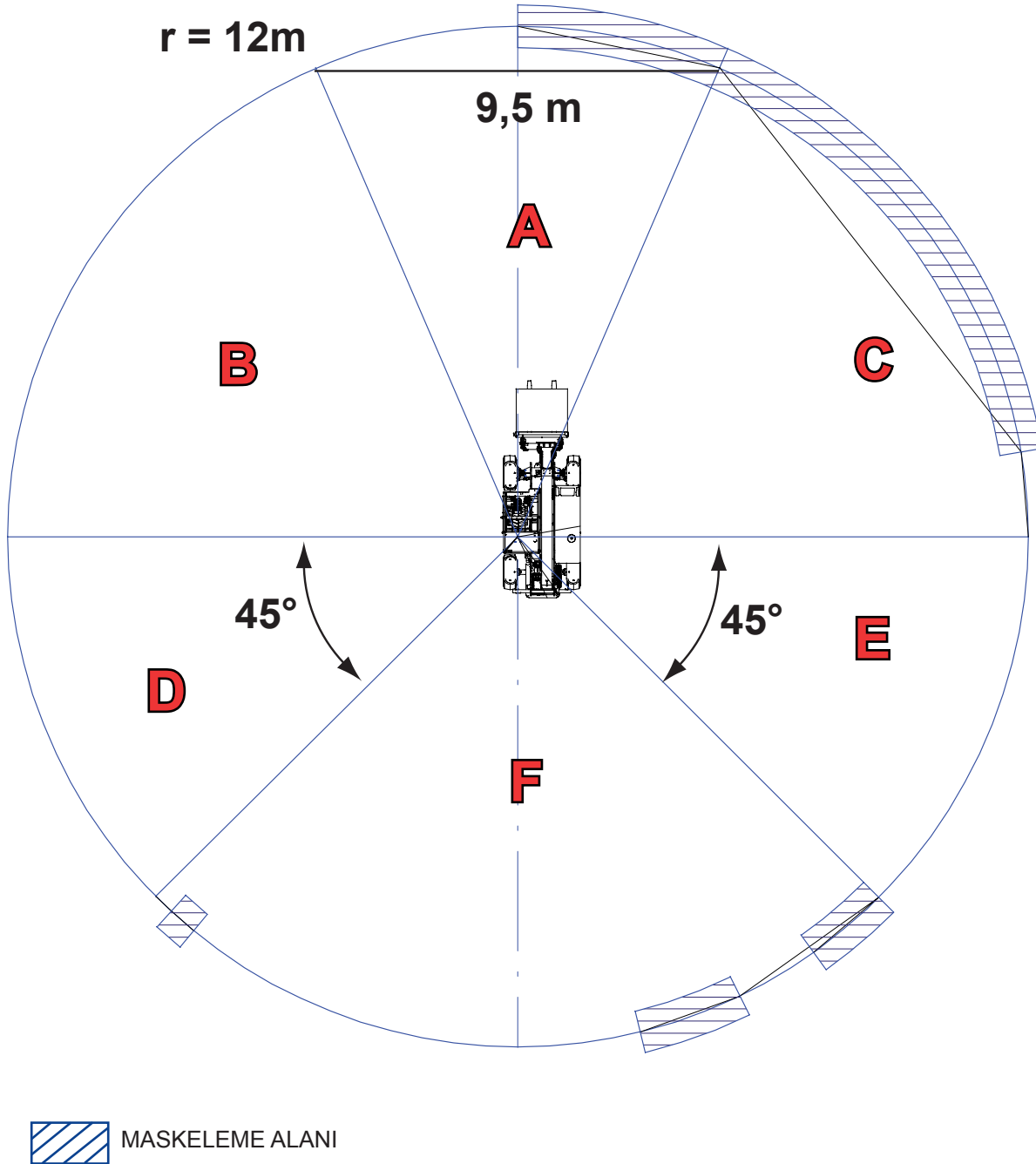
## Yük Çizelgeleri

### GTH-3007, Kepçe



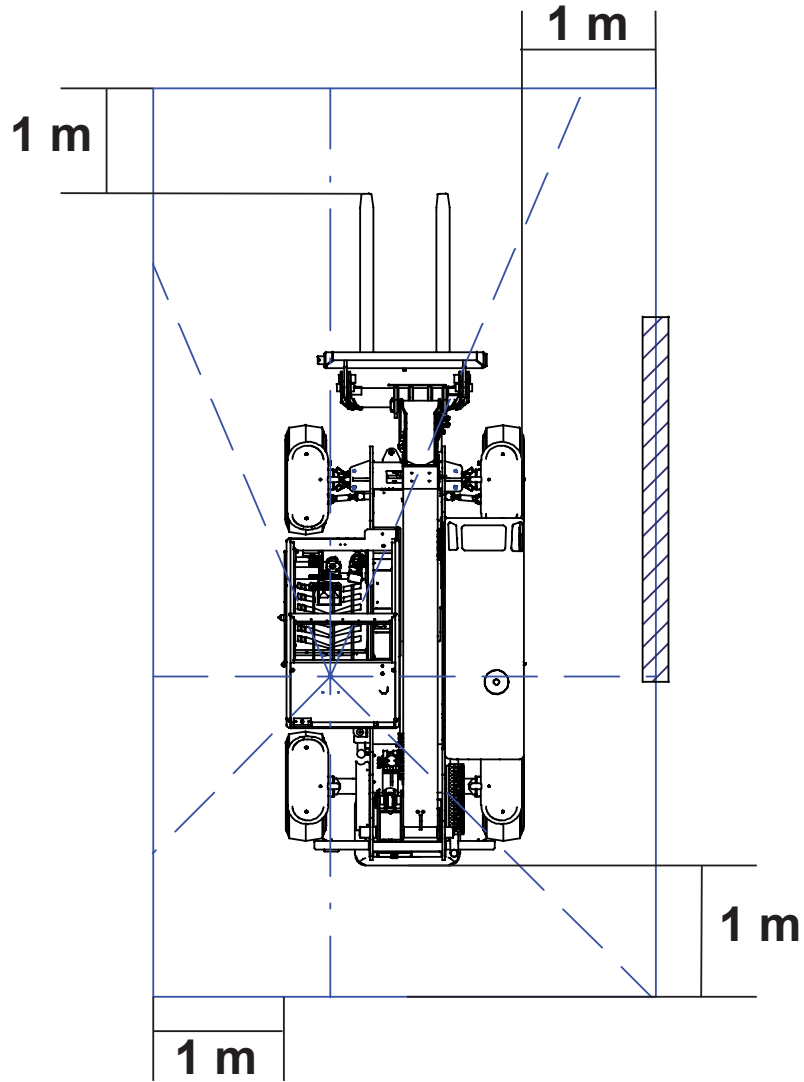
# Test

## Kamyon Römork Durum Testi Sonuçlarının Şematik Sunumu



# Test

## Kamyon Römork Durum Testi Sonuçlarının Şematik Sunumu



MASKELEME ALANI

# Test

## Aşırı Yük Test Prosedürü

Sabit yük merkezine sahip donanımlara bağlı teleskopik taşıyıcı (Çatallar, Kepçe, Kelepçeler):

$1,33 \times Q$

Ref. Standart EN1459

Q = Nominal Anma Yüğü Kapasitesi

Salınımlı yük merkezine sahip donanımlara bağlı teleskopik taşıyıcı (Kanca, Jib, Yüğü asansörü):

$1,33 \times Q + 0,1 \times F_b$  lastiklerde

$1,25 \times Q + 0,1 \times F_b$  denge ayaklarında

Ref. Standart EN13000

Q = Nominal Anma Yüğü Kapasitesi

$F_b$  = Bom ucunda azalan bom ağırlığı (ör. devrilme momentine eşit).

## AT Uygunluk Beyanı

### AT Uygunluk Beyanı İçeriği

**TEREX Global GmbH** işbu vesile ile aşağıda özellikleri verilen makinenin aşağıdaki Direktiflerin hükümlerine uygun olduğunu beyan eder:

1. AB Direktifi **2006/42/EC**, Makine Direktifi.

Aşağıda açıklanan makine, bu kullanıcı kılavuzunda belirtilen Genie teleskopik taşıyıcılar, modeller için uygundur.

Model/Tip:

Açıklama:

Seri Numarası:

Üretim Tarihi:

Üretildiği Ülke:

Üretici:

TEREX Global GmbH

Bleicheplatz 2

8200 Schaffhausen

İsviçre

Teknik dosyanın derlenmesinden Sorumlu Kişi:

Genie Industries B.V. –

Klompshoefke 1

4751 XP OUD GASTEL Brabant

Hollanda

Yetkili imza:

Düzenlendiği yer:

Düzenleme tarihi:

[www.genielift.com](http://www.genielift.com)

Dağıtıcı: